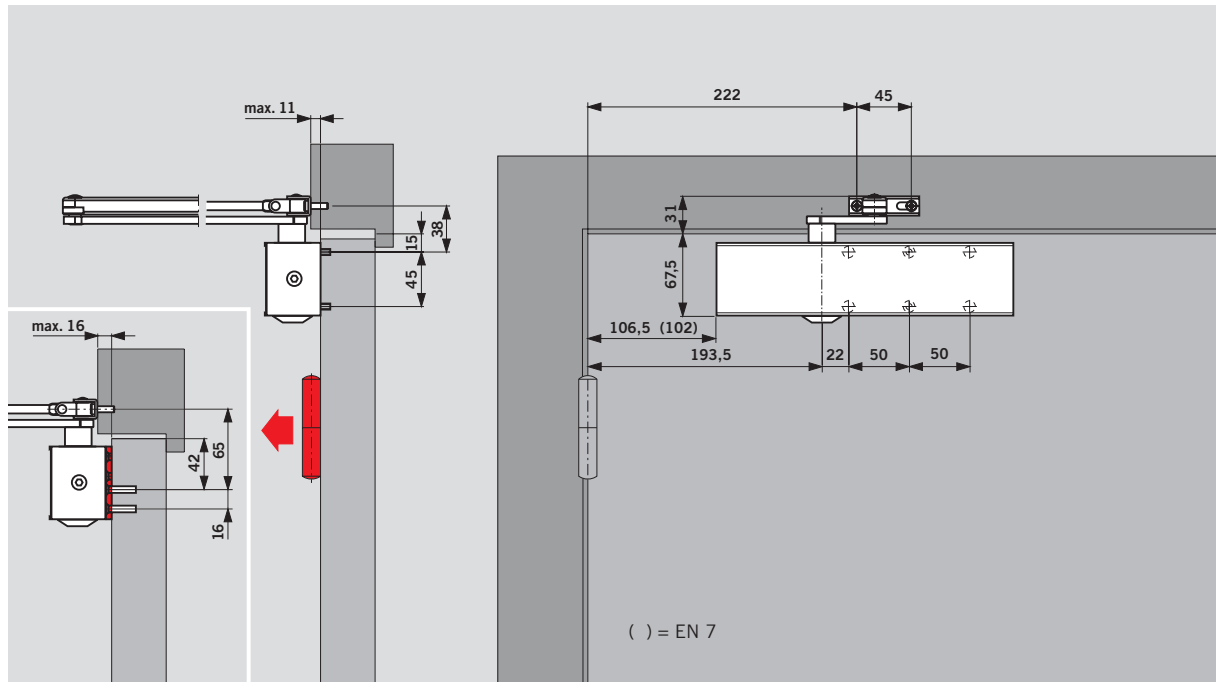
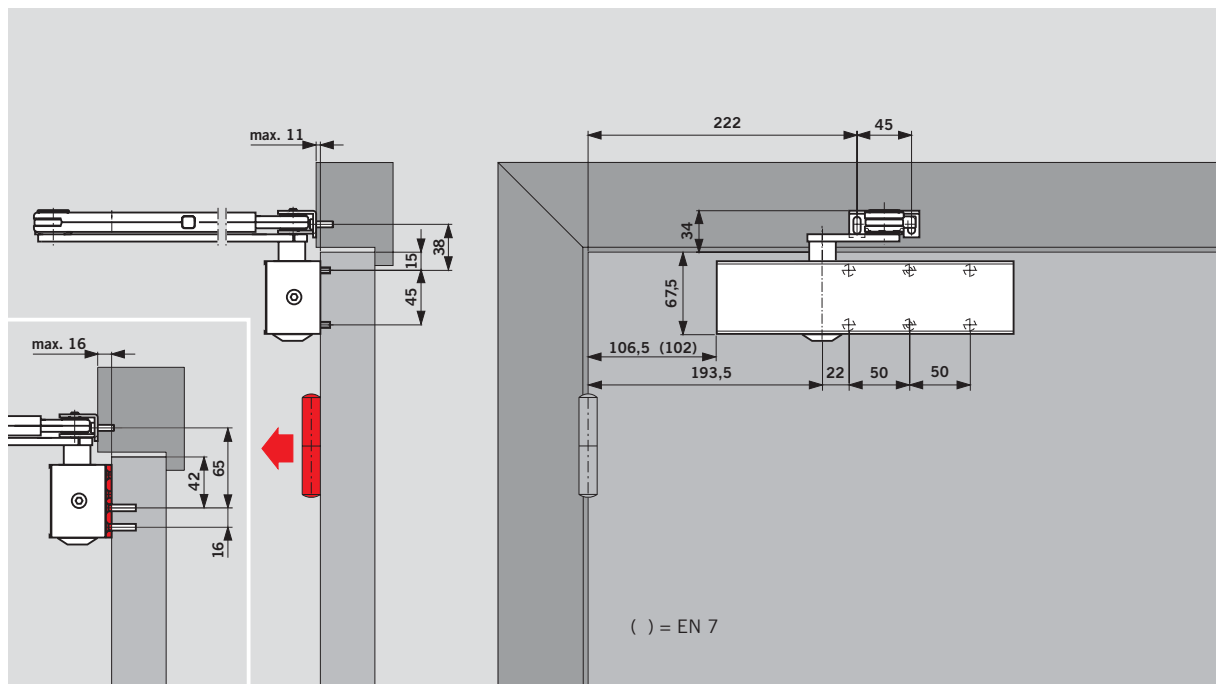


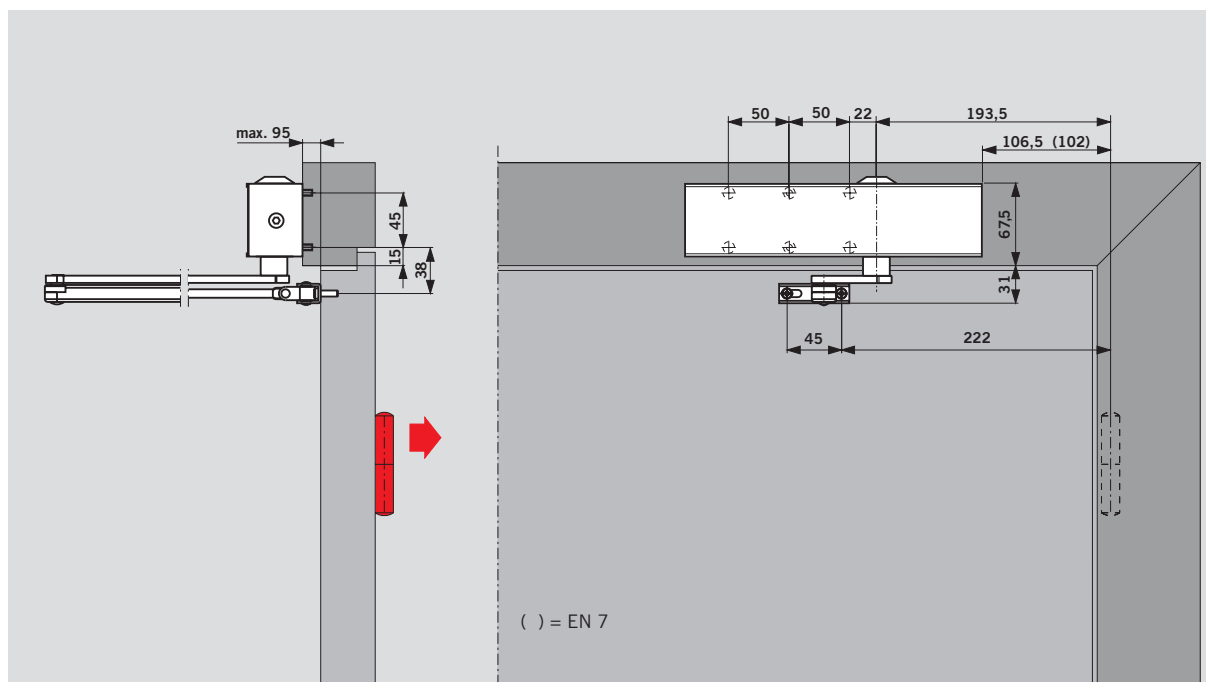
Montage på gångjärnssidan Dörrmontage (normalmontage)



Montage på gångjärnssidan med uppställningsarm Dörrbladsmontage (normalmontage)



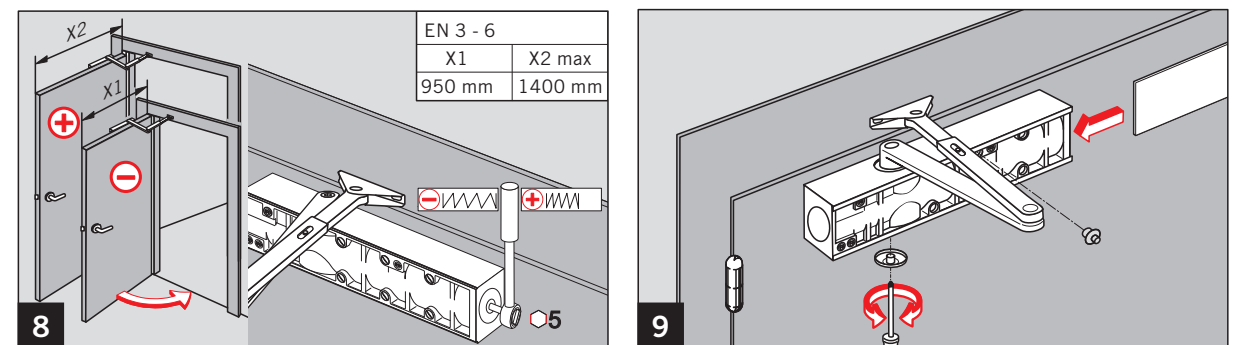
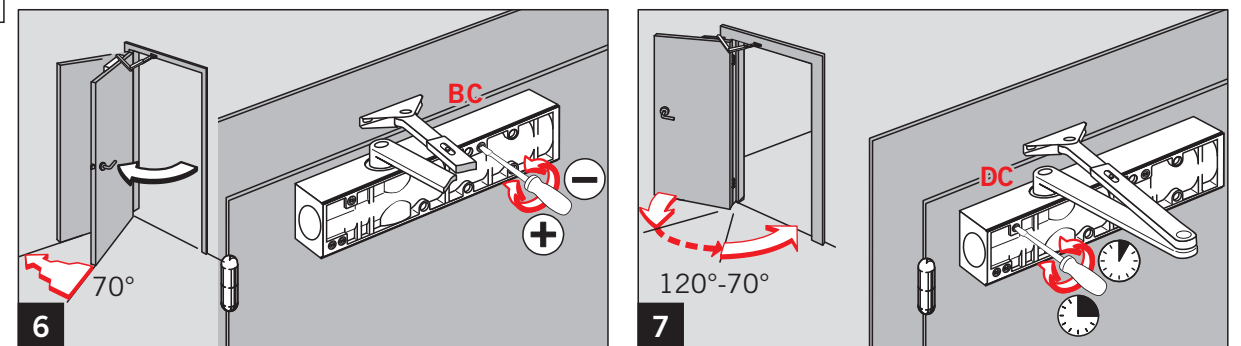
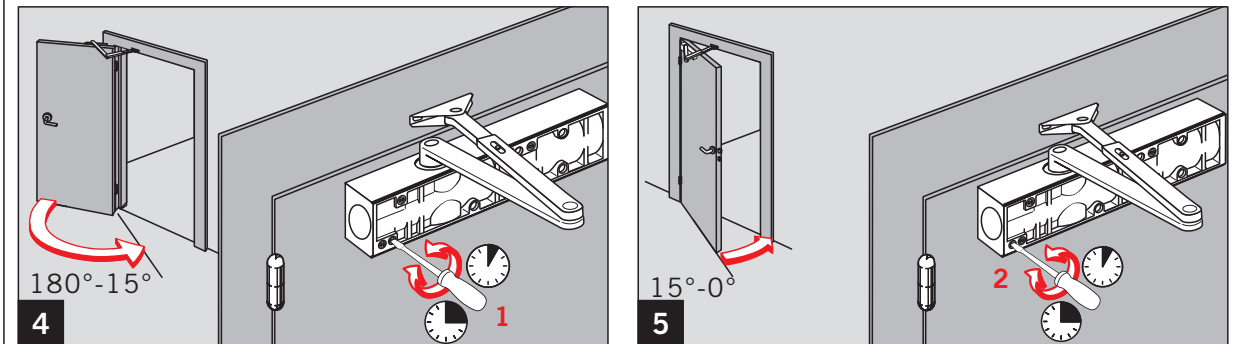
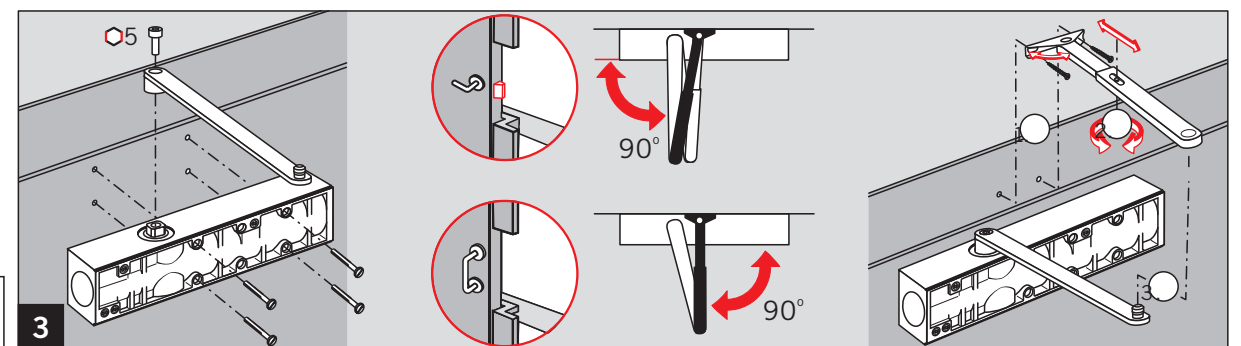
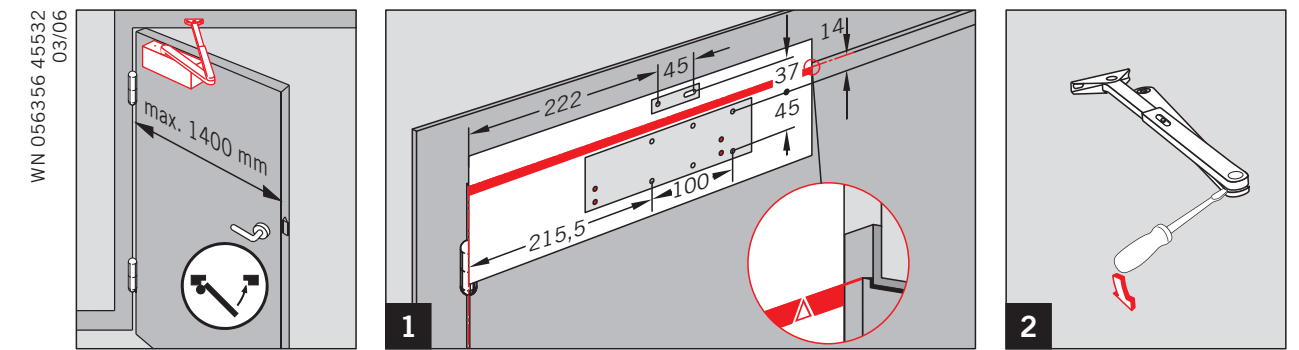
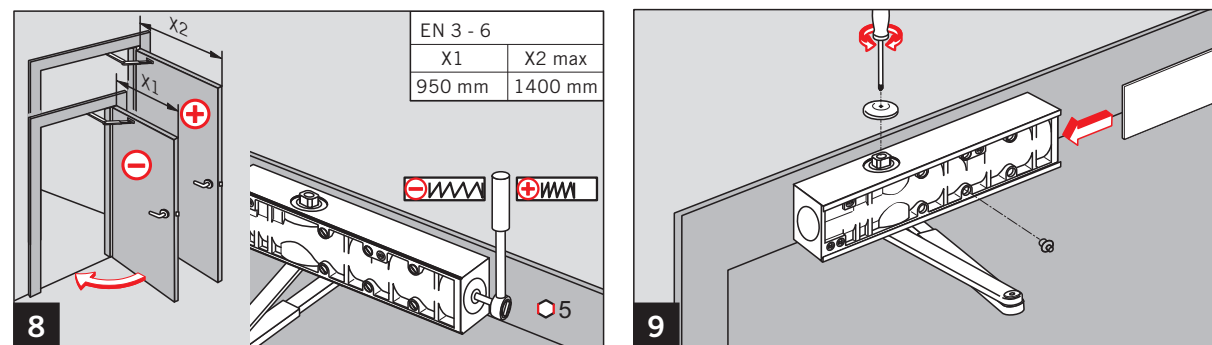
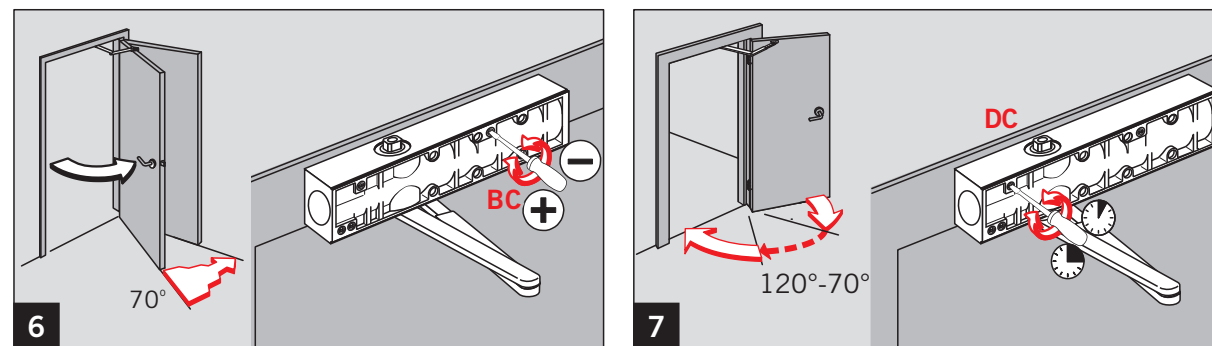
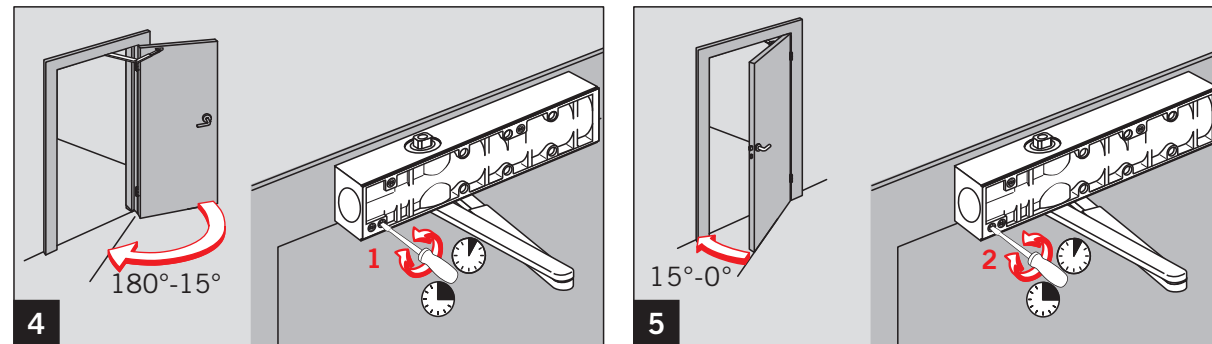
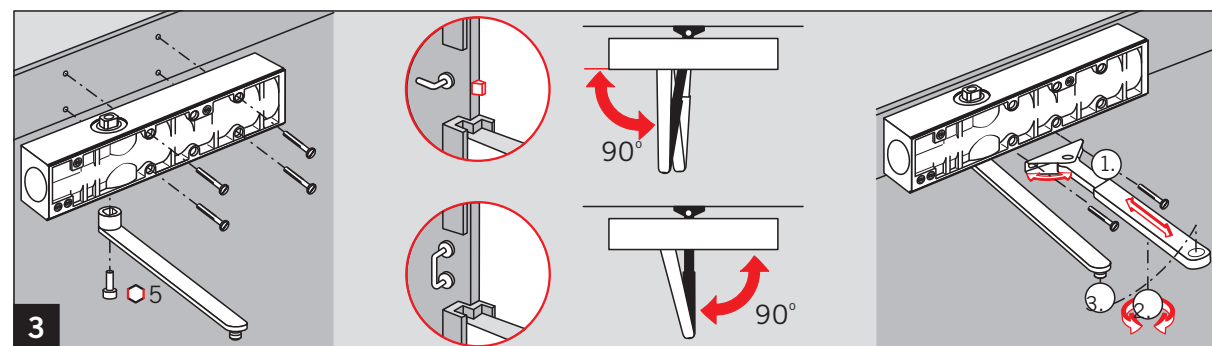
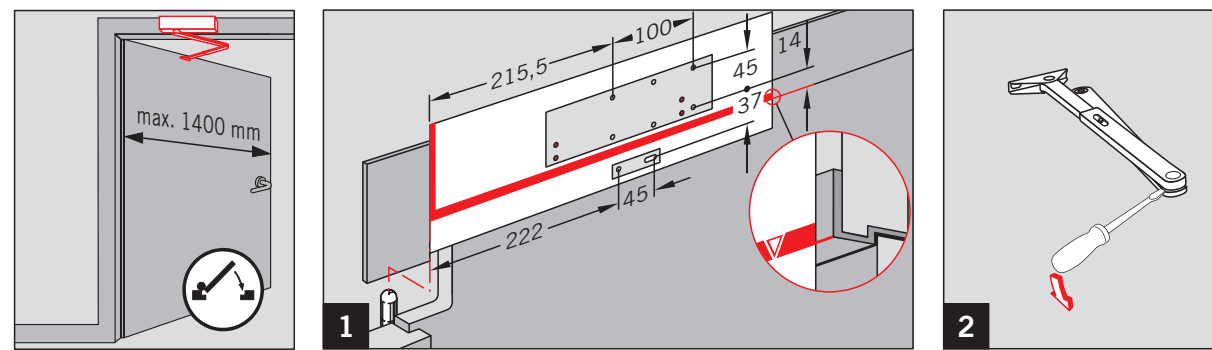
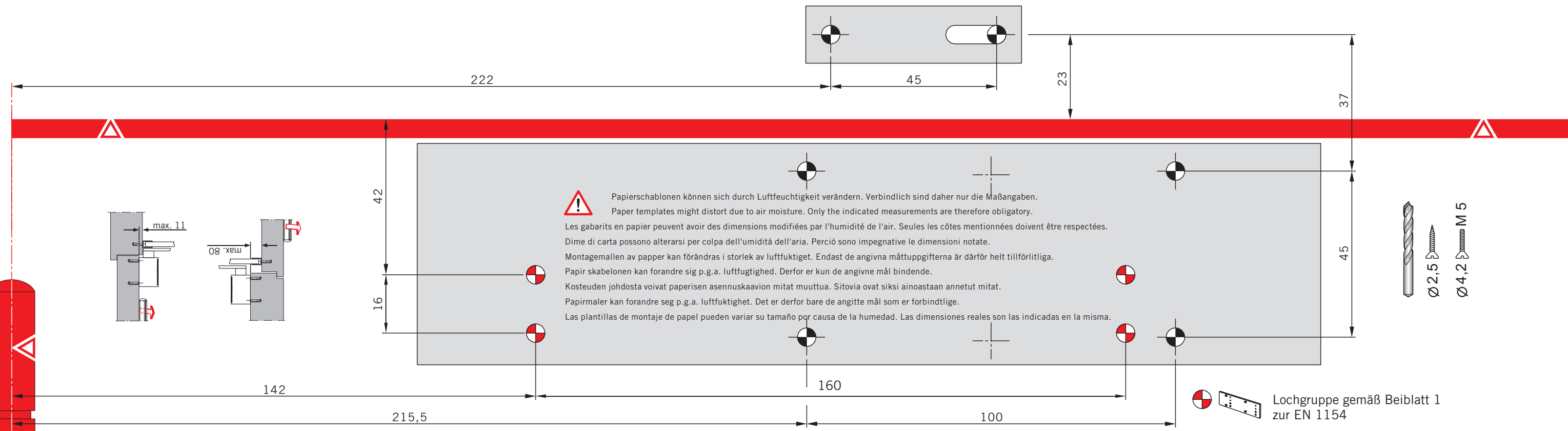
Montage på anslagssidan Karmmontage (upp- och nedvänt montage)



Vid karmmontage reagerar öppningsbromsen beroende på karmdjup och gångjärn först mellan 85° och 90°, medan stängningsfördröjningen upphör tidigare.

Exempel:

Vänsterhängda dörrar.
Vändbar för högerhängda dörrar.



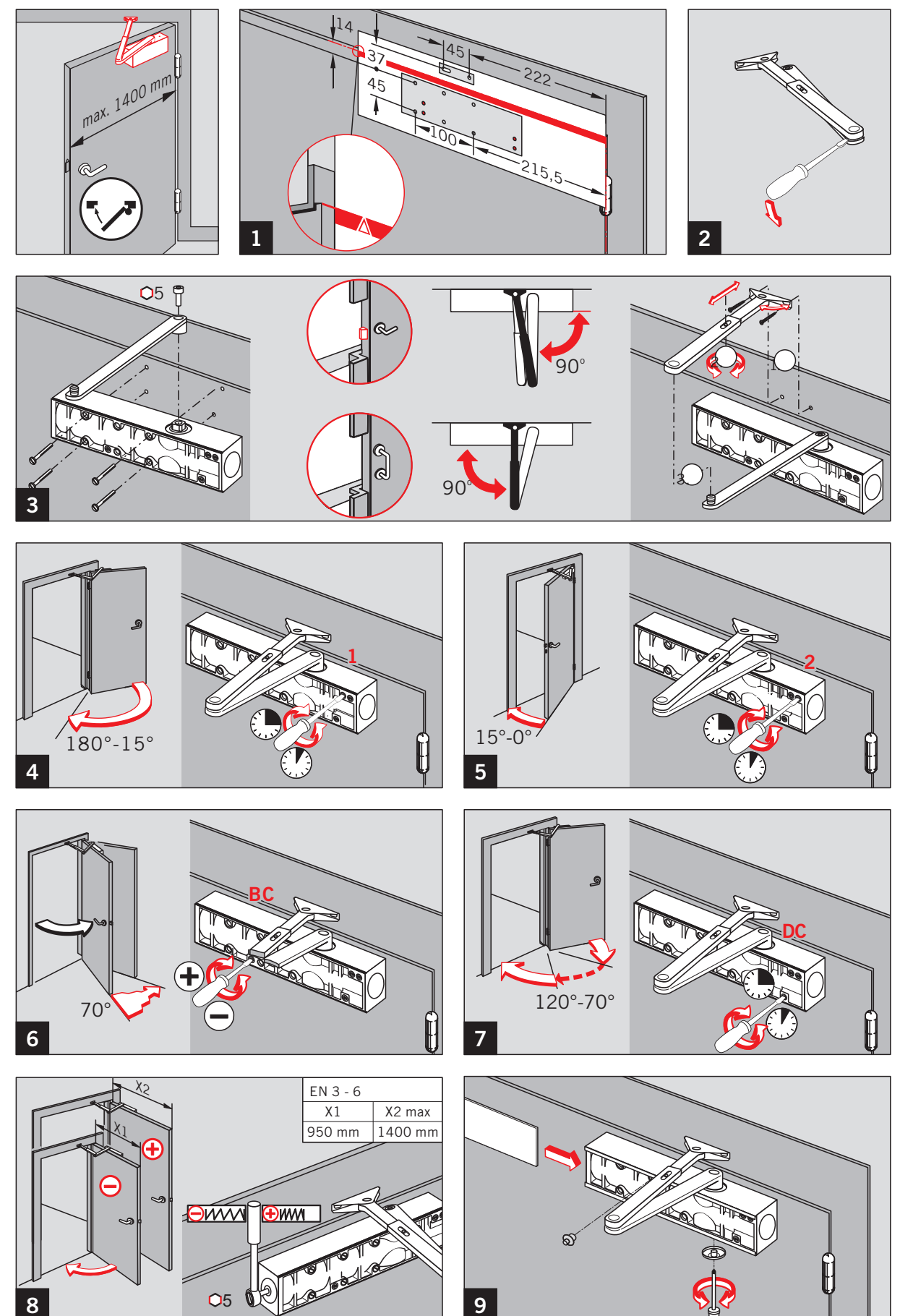
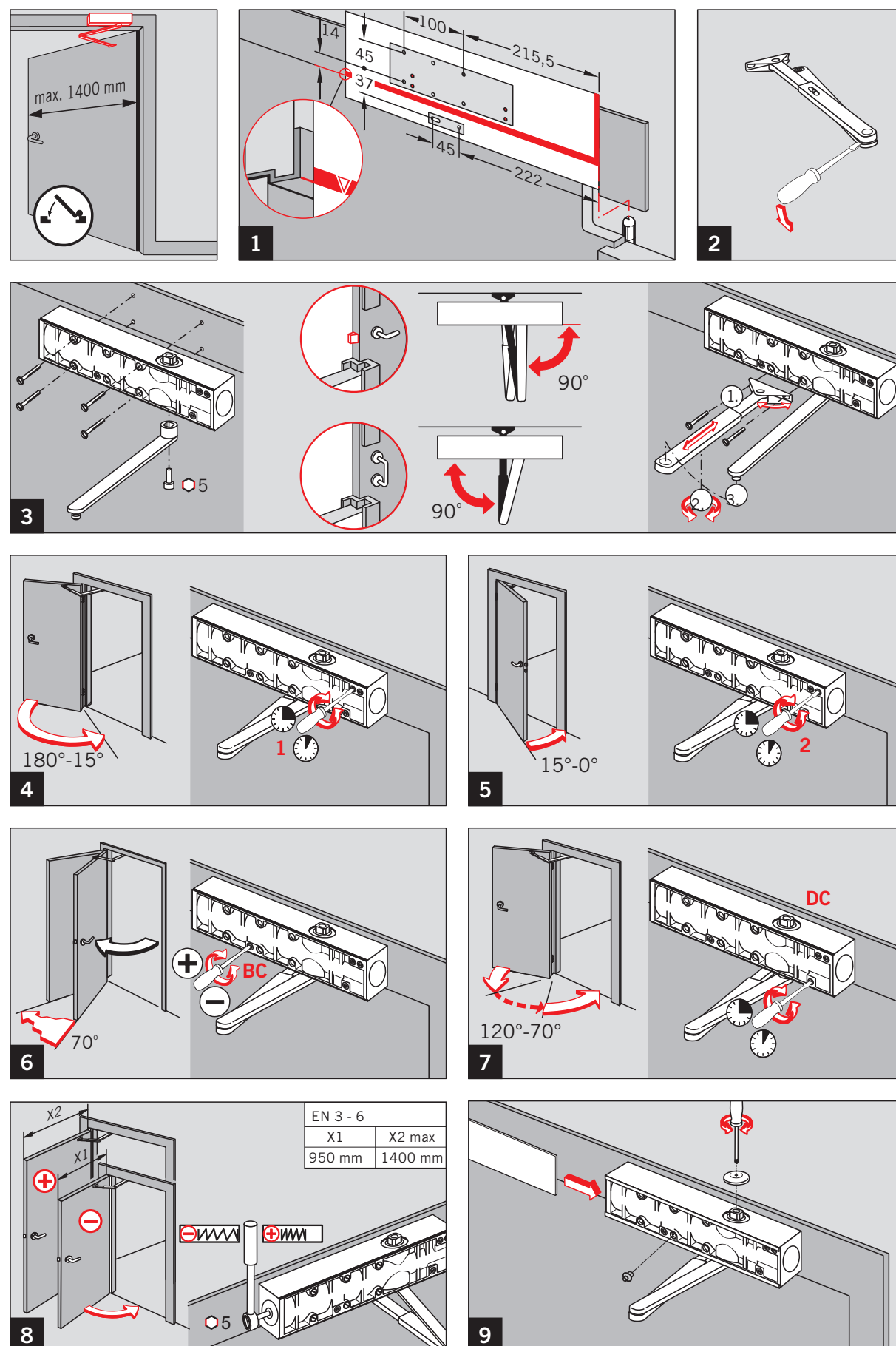
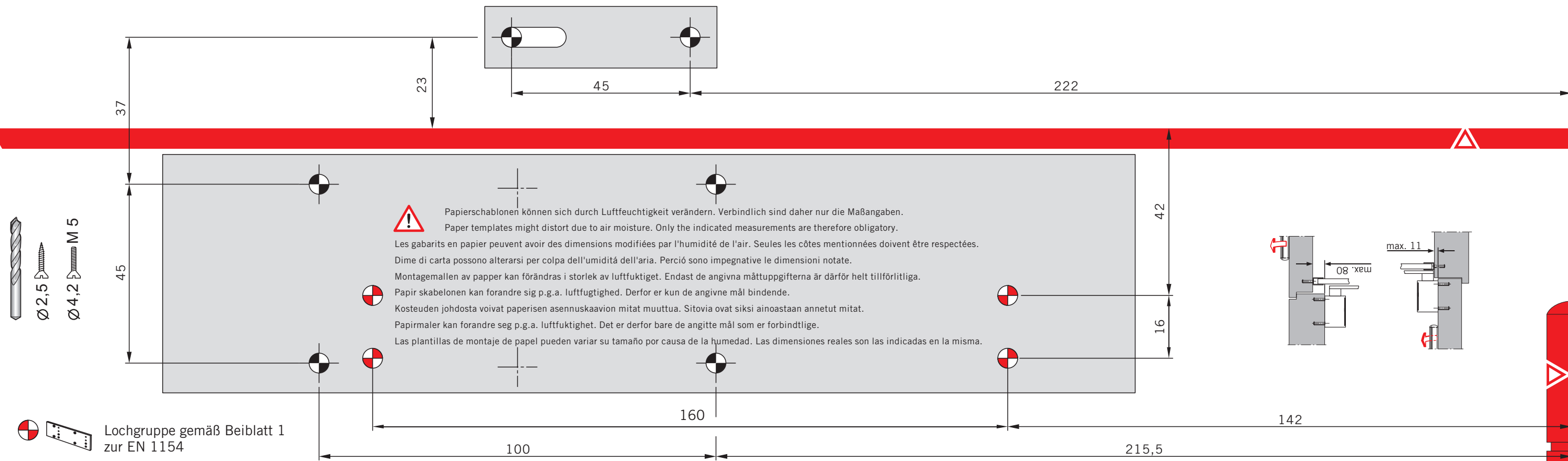
04 04
3 1 1 1 4
6

DORMA GmbH + Co. KG
Postfach 4009
58 247 Ennepetal

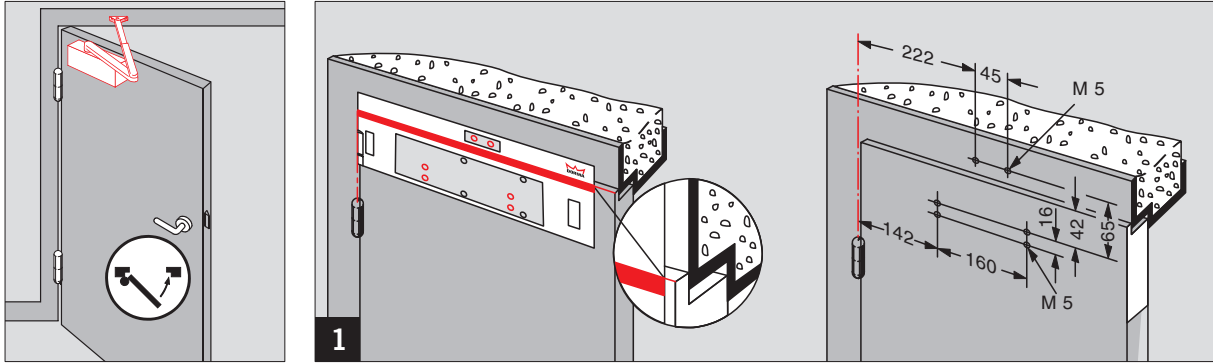
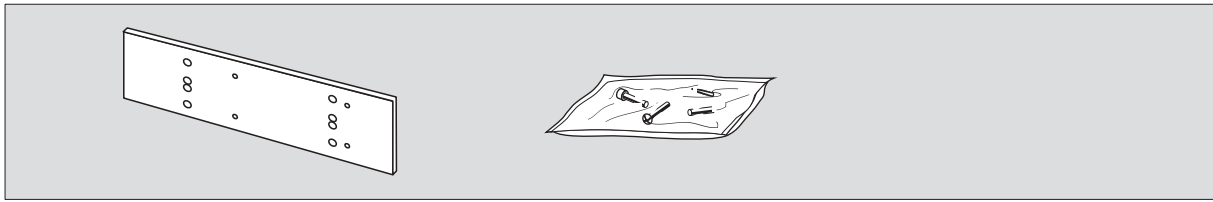
0432 - BPR-0007 EN 1154:1996+A1:2002 4 8 6

Dangerous substances: None

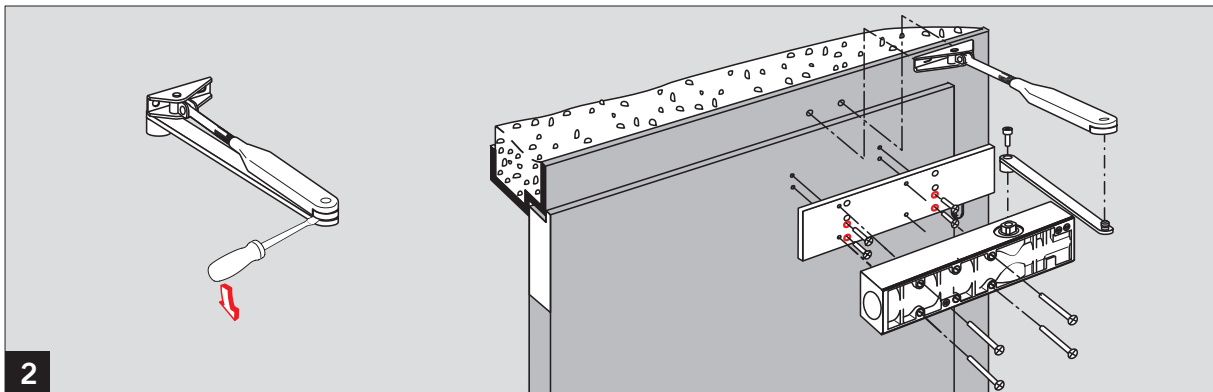
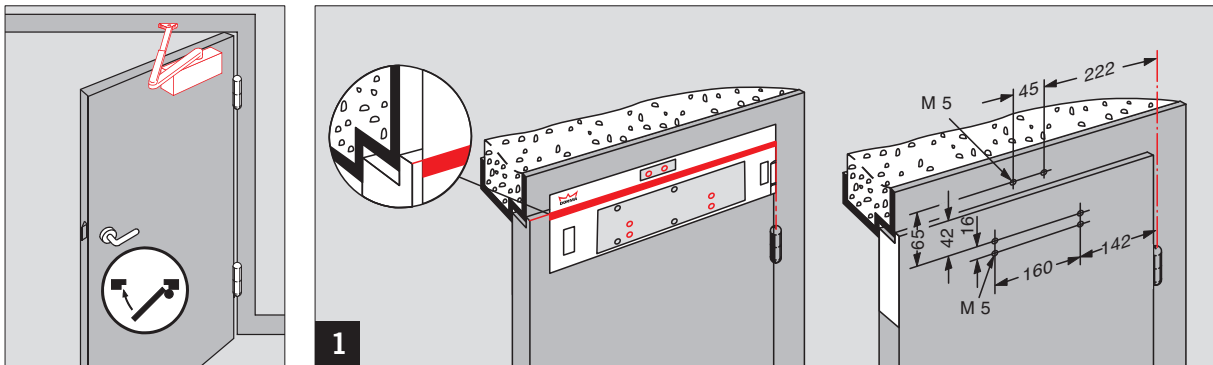
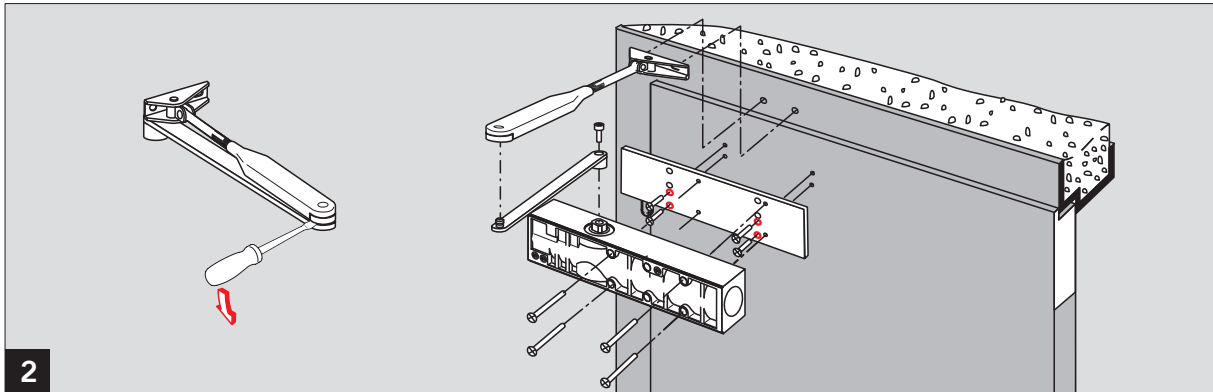
Änderungen vorbehalten
Subject to change without notice

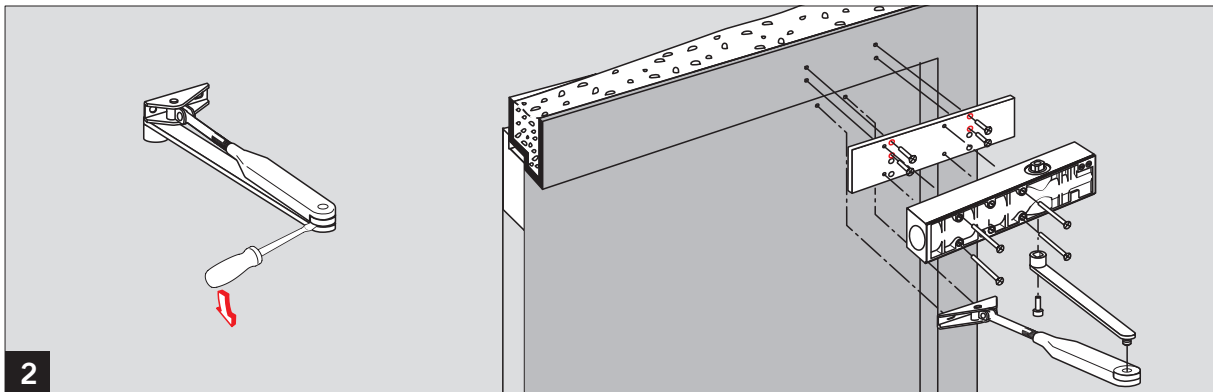
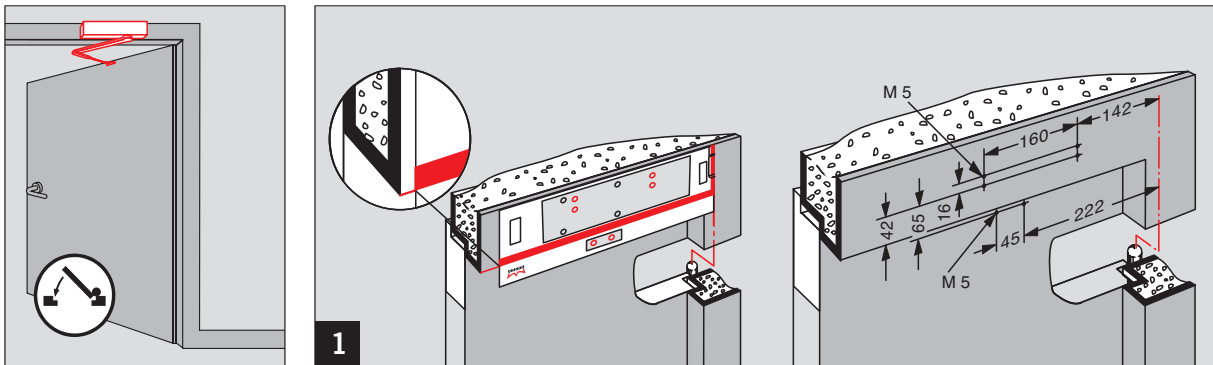
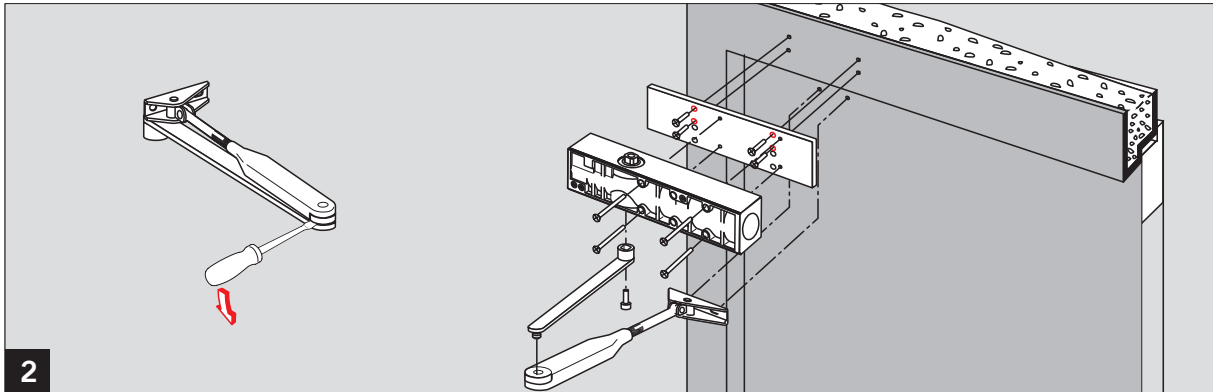
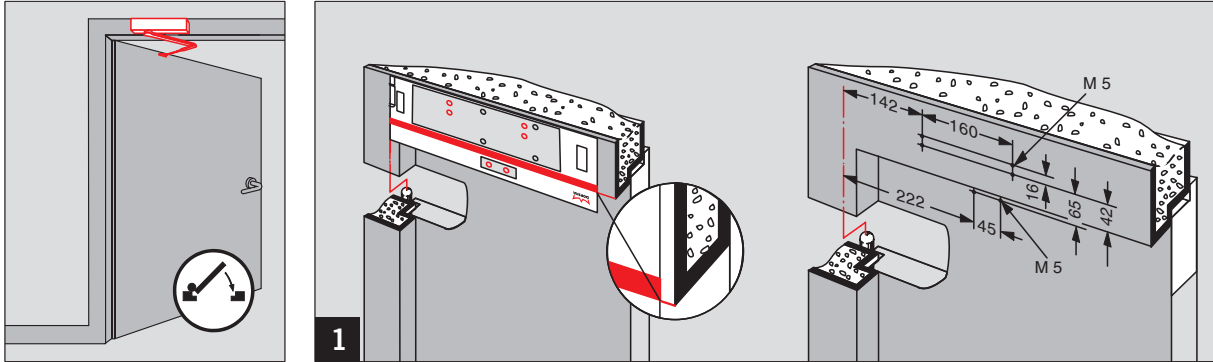
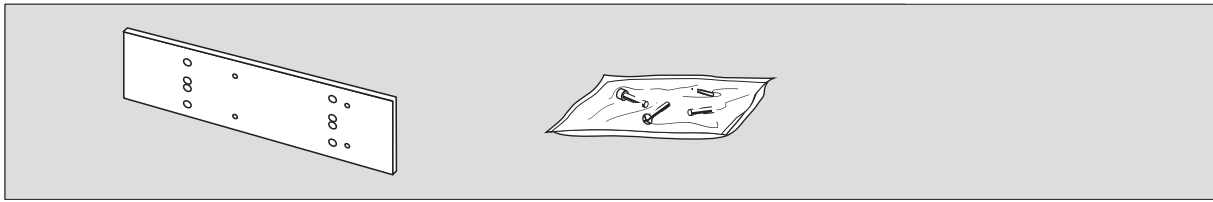


WN 056379 45632
11/08



CE	DORMA GmbH + Co. KG Postfach 4009 58 247 Ennepetal	0432 - BPR-0007	EN 1154:1996+A1:2002	4	8	3	1	1	4
				4	8	3	1	1	4
Dangerous substances: None									





Änderungen vorbehalten
Subject to change without notice