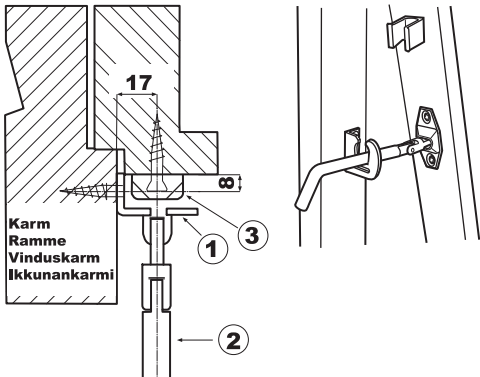
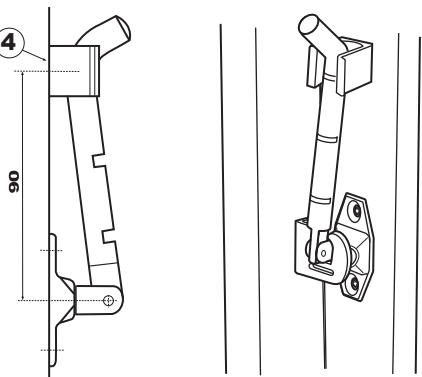


A

Fönsterbåge
Vindueskarm
Vindusramme
Ikkunankehys



B



(SE)

Monteringsanvisning för Vådringsbeslag 3850 för utåtgående fönster/dörrar.

Bild A

- 1 Karmbeslag
- 2 Stång
- 3 Konsol
- 4 Clips

Viktigt! Innan beslaget skruvas fast med de medlevererade envägsskruvarna – provmontera med vanliga träskruvar. När du efter provmontering kan konstatera att beslaget sitter och fungerar riktigt – slutmontera med envägsskruvarna vilka försvårar att beslaget kan tas bort. Använd PZD2 skruvmejsel eller bit och förborra med 2mm borrh. Vid breda topphängda fönster bör man montera ett beslag på varje sida.

1. Sikringsbeslaget monteras som teckningen till vänster visar med fönstret/dörren i stängt läge. Konsolen (3) monteras på fönsterbågen 17 mm från karmsidan till skruvhålen och min. 145 mm från karmens underdel till konsolens översta kant. Därefter monteras karmbeslaget (1) 8 mm från fönsterbågens/dörrens insida till skruvhålen. Stången (2) skall fritt kunna passera genom hålet i karmbeslaget fram till stångens bockning. Förborra med 2 mm borrh. Fönstret bör inte kunna öppnas mer än 100 mm.

Bild B

2. För att kunna öppna fönstret/dörren utan säkringsfunktionen skall fönstret /dörren stängas helt och stången lyfts upp i lodrät position och fästes i plastclipsen (4).

(DK)

Monteringsanvisning for Sikringsbeslag 3850 til udadgående vinduer og døre.

Billede A

- 1 Karmbeslag
- 2 Sikringsstang
- 3 Konsol
- 4 Holdeclips

Viktigt! Inden sikringsbeslaget skrues fast med de medfølgende énvejsskruer - prøvemonteres beslaget med almindelige træskruer. Når det ved prøvemonteringen er konstateret, at beslaget sidder og fungerer rigtigt, udskiftes de almindelige træskruer med de medfølgende énvejsskruer, der sikrer, at beslaget vanskeligt kan skrues af. Benyt en pozidrive nr 2 (PZD2) skruetrækker eller bit, og forbor med 2 mm borrh. Ved brede tophængte vinduer bør man montere et sikringsbeslag i hver side.

1. Sikringsbeslaget monteres som vist på tegningen til venstre, når vinduet/døren er lukket. Sikringsbeslagets konsol (3) monteres på vinduesrammen/døren 17 mm fra karmsiden til skruenhul, og i en højde på min. 145 mm fra vindueskarmens bund til øverste skruenhul. Derefter monteres karmbeslaget (1) 8 mm fra vinduesrammens/dørens inder-side til skruenhul. Sikringsstangen (2) skal frit kunne passere gennem hullet i karmbeslaget ud til stångens ombuk, når vinduet/ døren åbnes på klem. Forbor med 2 mm bor. Vinduet må ikke kunne åbnes mere end 100 mm.

Billede B

2. For at åbne vinduet/døren uhindret skal vinduet/døren lukkes helt, og sikringsstangen løftes op til lodret og evt. klemmes fast i holdeclipsen (4). Ved brede tophængte vinduer bør man montere et sikringsbeslag i hver side af vinduet.

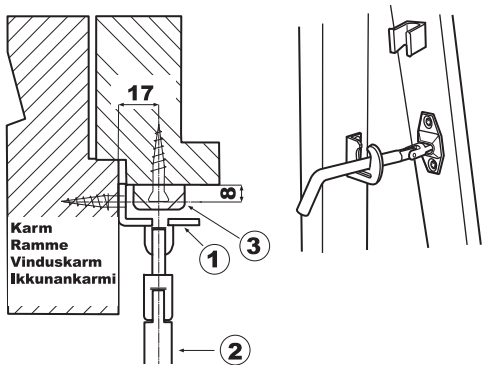
habo®

Small things. Big difference.

Habo Gruppen AB | Box 203 | 566 24 HABO
Tel 036-484 00 | Fax 036-414 55
info@habo.com | www.habo.com

A

Fönsterbåge
Vindueskarm
Vindusramme
Ikkunankehys



(N) Monteringsanvisning sikringsbeslag 3850 for utgående vindu/dør.

Bilde A

- 1 Karmbeslag
- 2 Sikringsstang
- 3 Konsoll
- 4 Holdeklips

Viktig! Før sikringsbeslaget skrues fast med de medleverte enveisskruene - prøvemonter beslaget med vanlige skruer. Når det etter prøvemontering og testing fungerer greit, byttes skruene ut med de medfølgende enveisskruer. Dette medfører at beslaget ikke kan fjernes etterpå. Benytt skrutrekker/bits med posidrive nr 2 (PZ2). Forbor med 2 mm bor. Ved brede topphengslet vinduer, bør man montere ett sikringsbeslag på begge sider.

1. Sikringsbeslag monteres som vist på tegningen til venstre, når vindu/dør er lukket. Sikringsbeslagets konsoll (3) monteres på vindusrammen/dørblad, 17 mm fra karm siden (Senter skruer) og i en høyde på minimum 145 mm fra vinduskarmens bunn til øverste skruerull. Deretter monteres karmbeslaget (1) 8 mm fra vindusrammens/dørens innside til skruerull. Sikringsstangen (2) skal fritt kunne passere gjennom hullet i karmbeslaget frem til bøyen på stangen. Forbor skruerull med 2 mm bor. Vinduet bør ikke åpnes mer en 100 mm.

Bilde B

2. For å kunne åpne vinduet/dør uten sikringsfunksjon, skal vindu/dør stenges helt og stangen løftes opp i loddrett posisjon og festes i klipsen.

(F)

Asennusohje: Tuuletushaka 3850 ulospäin aukeavalle ikkunalle/ovelle.

Kuva A

- 1 Vastakappale
- 2 Turvatanko
- 3 Konsoli
- 4 Pidike

Ennenkuin tuuletushaka ruuvataan kiinni mukana olevilla turvaruuveilla - kokeile ensin tavallisilla puuruuveilla. Koekäytön jälkeen vaihda ruuvit mukana olevilla turvaruuveilla, näillä vaikeutuu tuuletushaan poisto. Esiporaa 2 mm poranterällä ja ruuvaa PD2 ruuvitaltalla tai ruuvauskärjellä. Leveissä yläsaranoituissa ikkunoissa on asennettava tuuletushaka molemmille puolille.

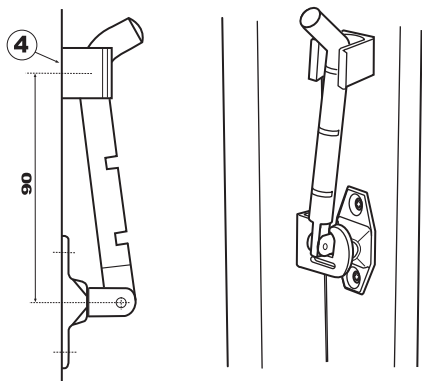
1. Tuuletushaka asennetaan ikkuna/ovi suljettuna niinkuin kuva vasemmalla osoittaa. Konsoli (3) asennetaan ikkunakehykseen, 17 mm ruuvireijästä ikkunapuitteeseen ja vähintään 145 mm puitteen

alareunasta konsolin yläreunaan. Vastakappale asennetaan 8 mm ruuvireijästä ikkuna-/ovenkehiksen sisäreunaan. Tarkista että turvatanko liikkuu vapaasti vastakappaleen läpi taivutukseen asti. Tarkista ettei ikkuna aukene enemmän kuin 100 mm.

Kuva B

2. Jotta ikkunaa/ovea pystytään avaamaan ilman turvatoimintoa on ikkuna/ovi suljettava kokonaan ja turvatankoa nostettava pystyasentoon pidikkeeseen.

B



habo[®]

Small things. Big difference.

Habo Gruppen AB | Box 203 | 566 24 HABO
Tel 036-484 00 | Fax 036-414 55
info@habo.com | www.habo.com