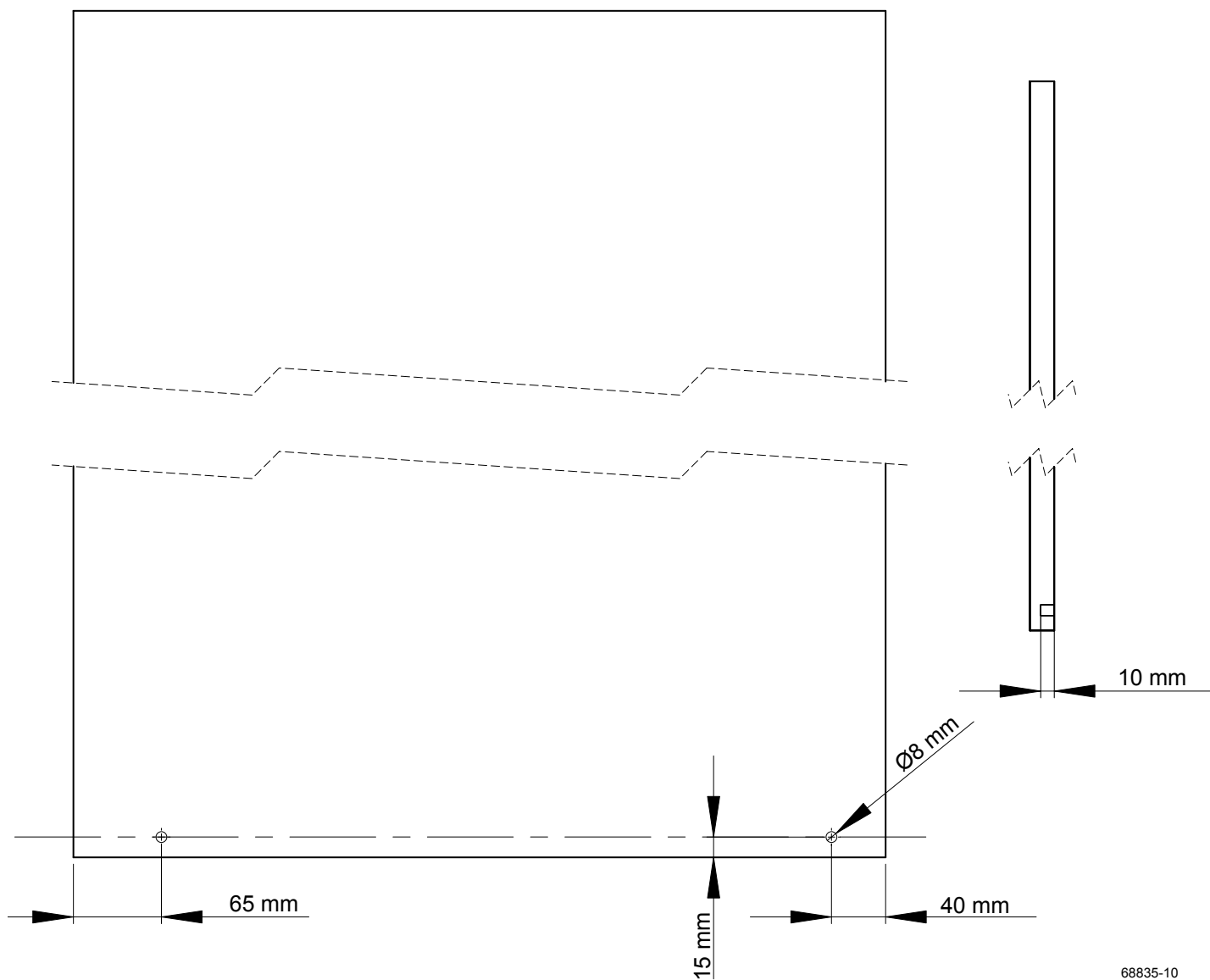


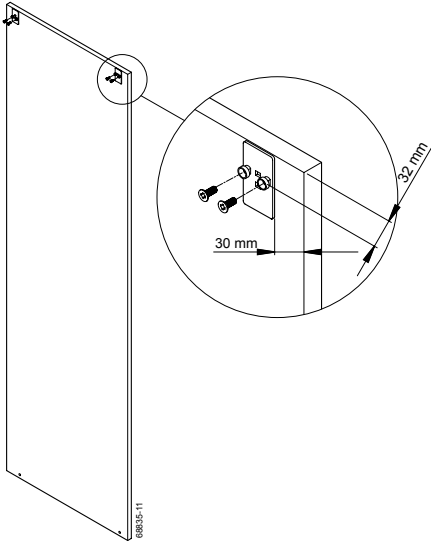
Så här enkelt monterar du beslag till garderobsdörrar med ROLL 25

25 kg

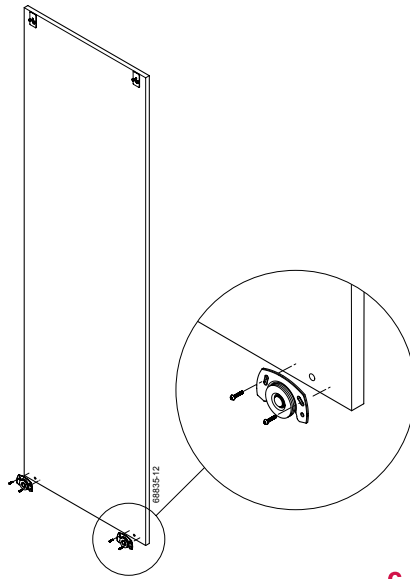


68835-10

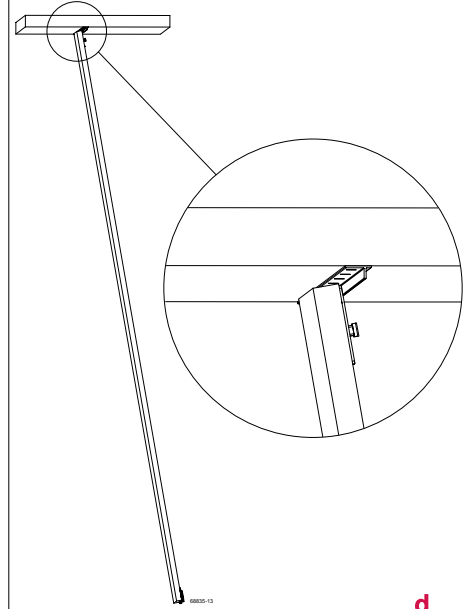




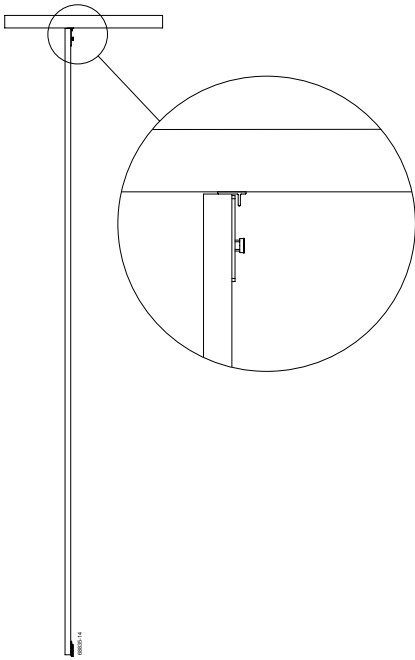
b



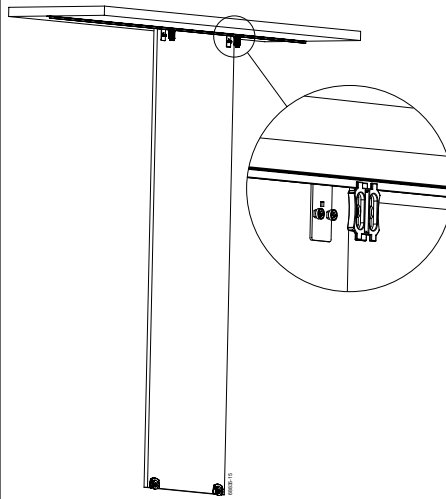
c



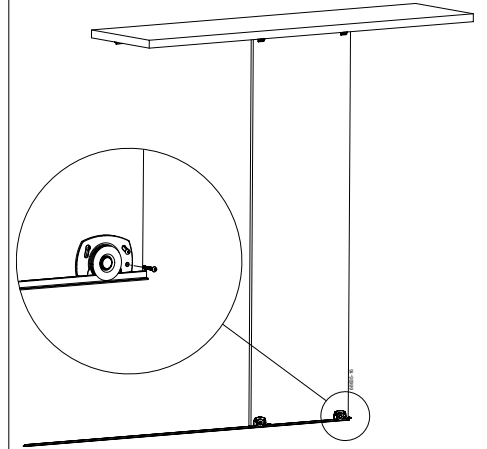
d



e



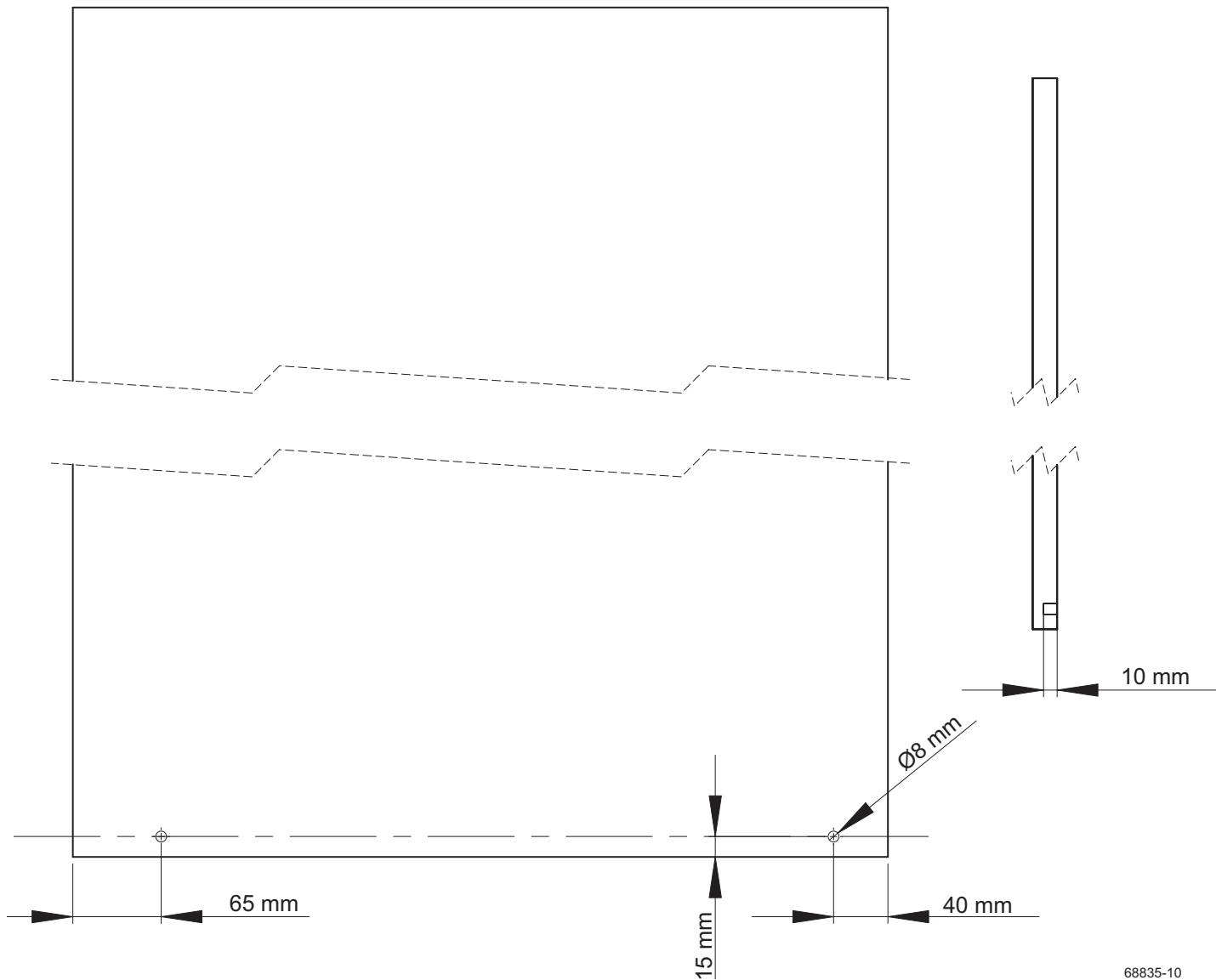
f



g

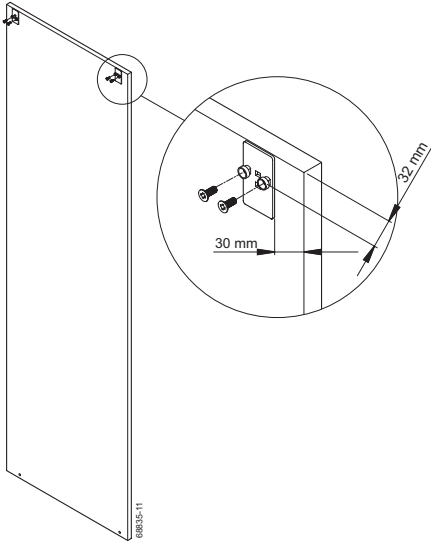
Så enkelt monterer du skyvedørsbe- slag til garderober med ROLL 25

25 kg

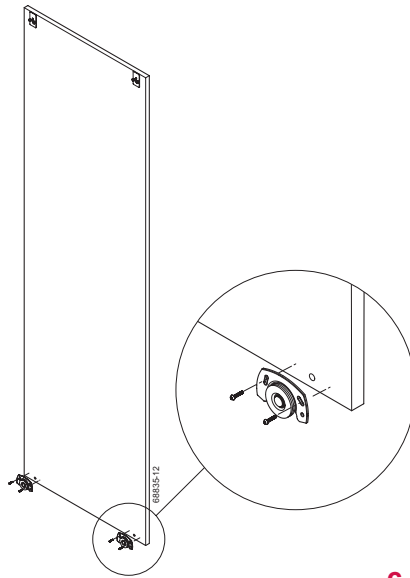


68835-10

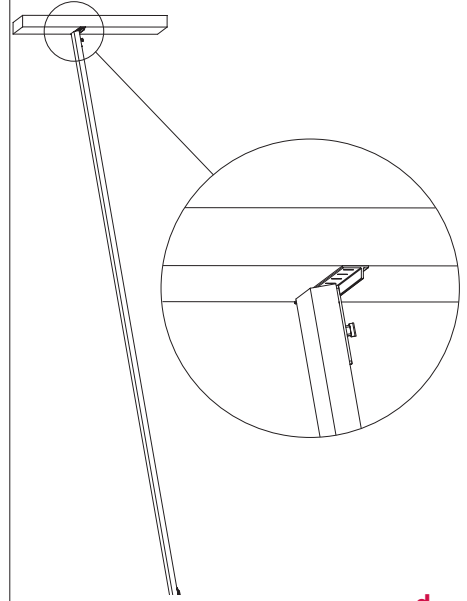




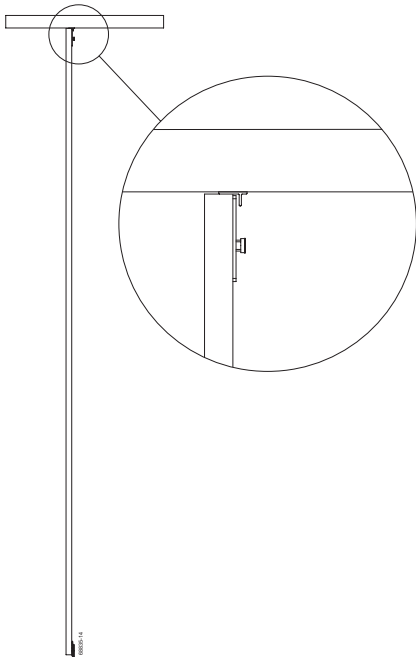
b



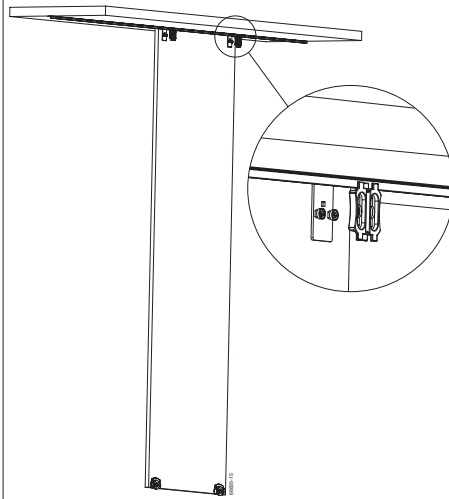
c



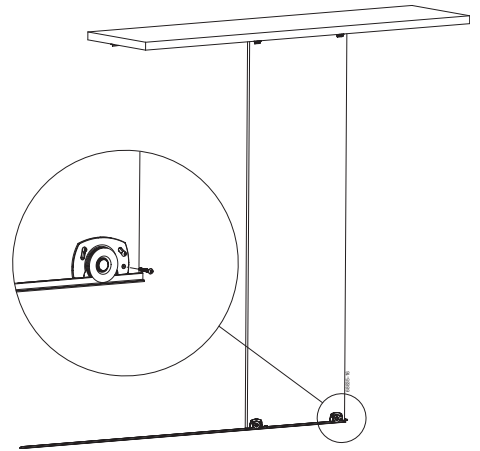
d



e



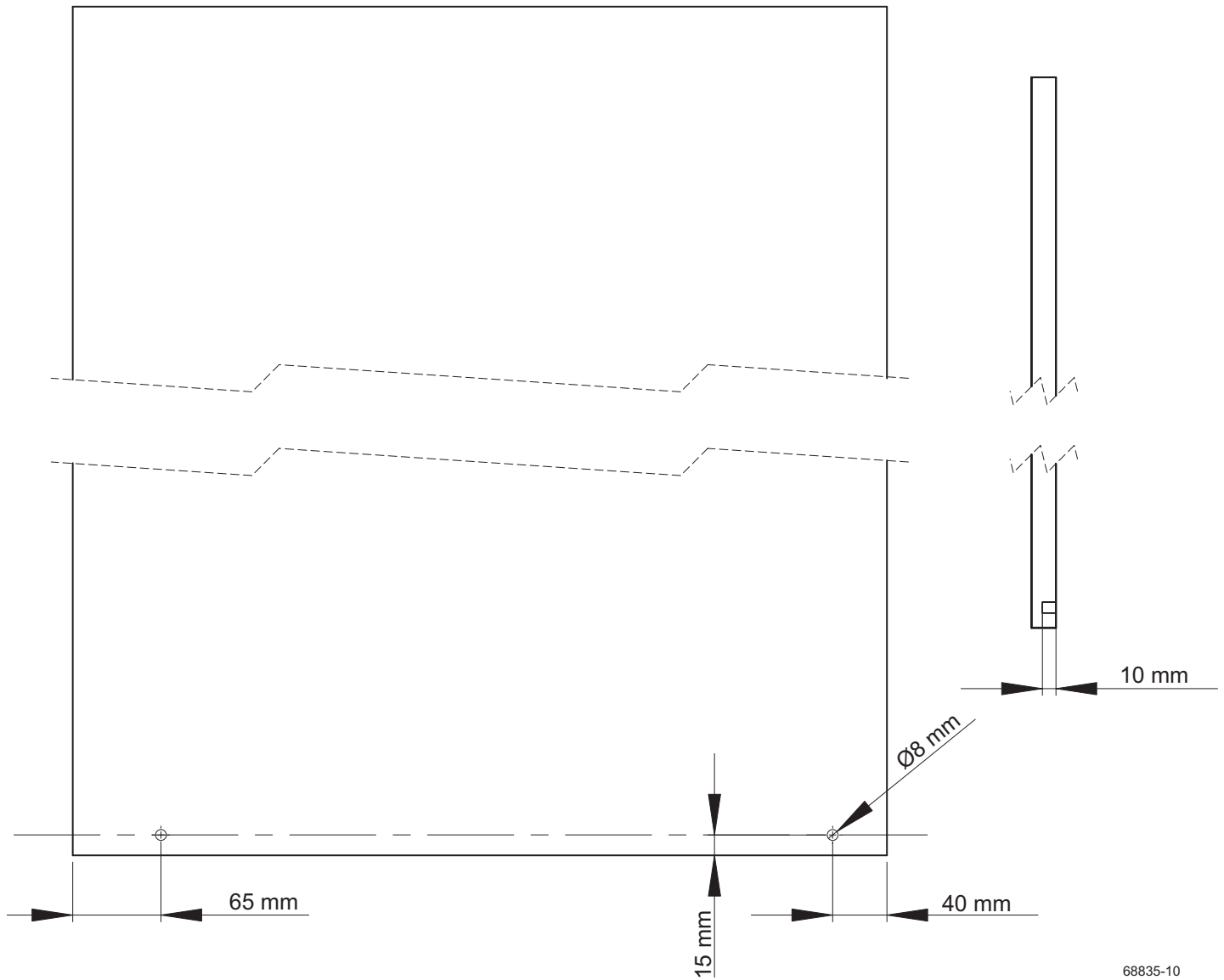
f



g

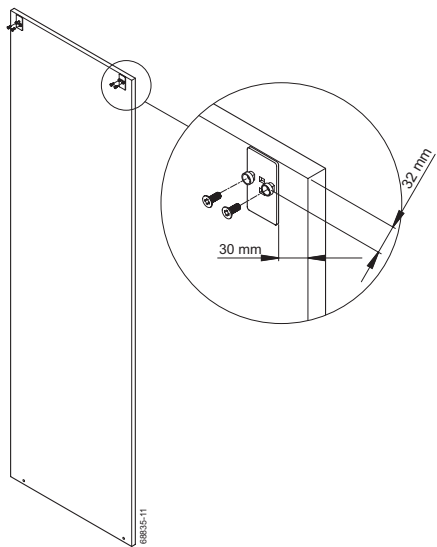
Näin helpoisti asennat ROLL 25 liukukiskot vaatekaappeihin

25 kg

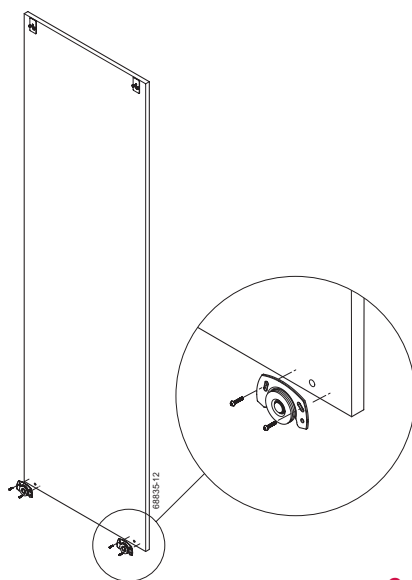


68835-10

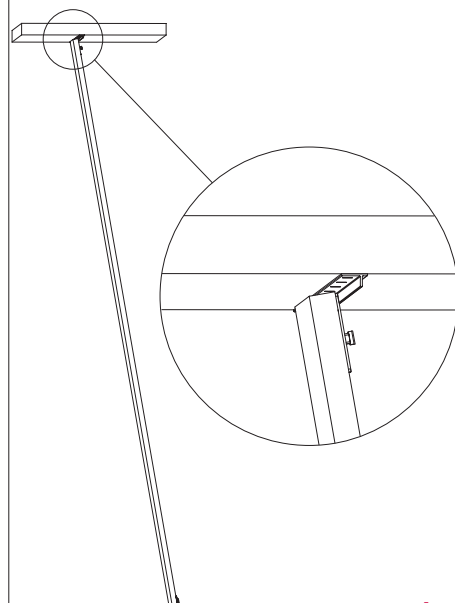




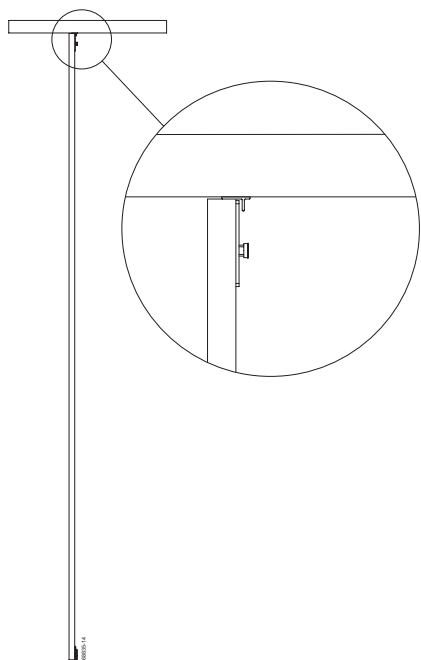
b



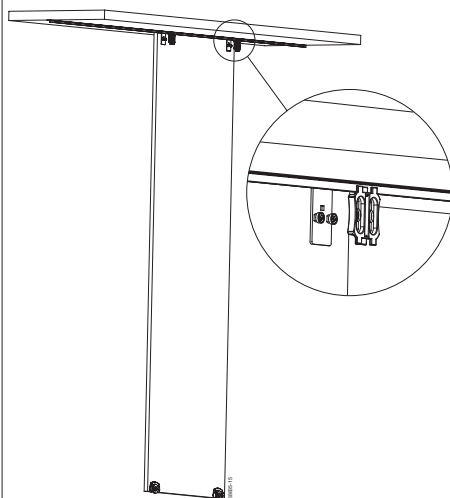
c



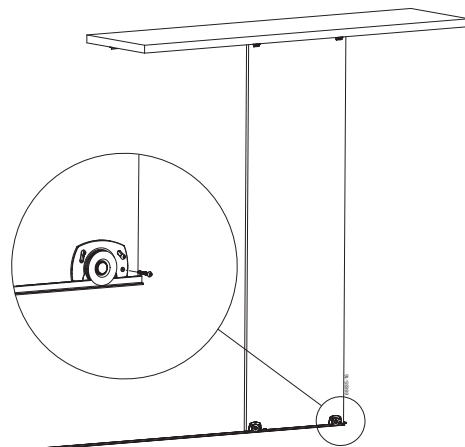
d



e



f



g