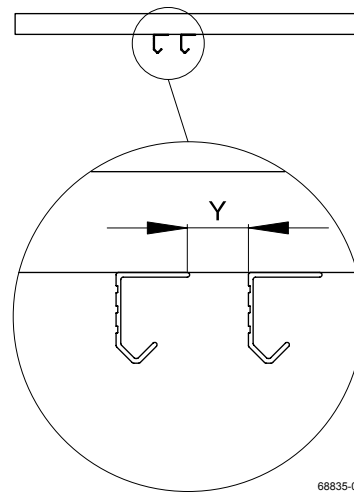
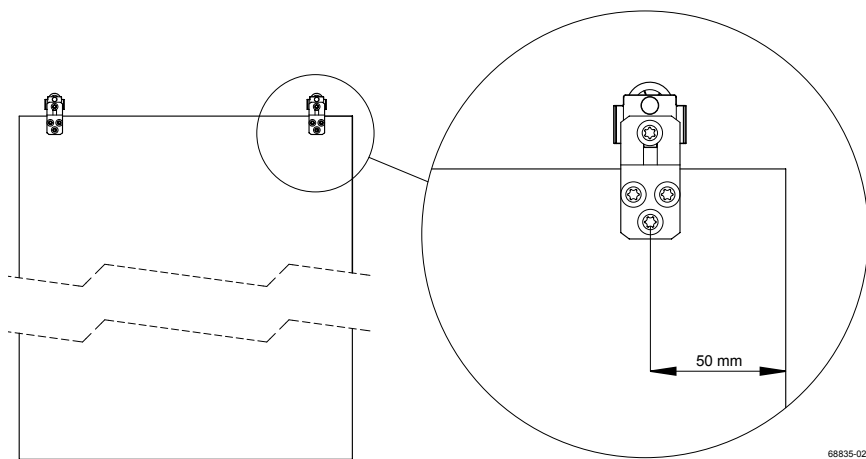
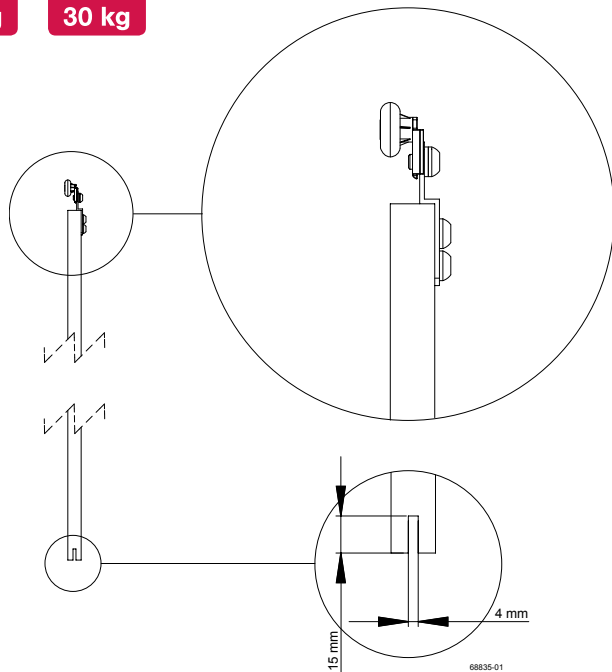


Så här enkelt monterar du beslag till garderobs- & innerdörrar med K-20 & K-30

20 kg

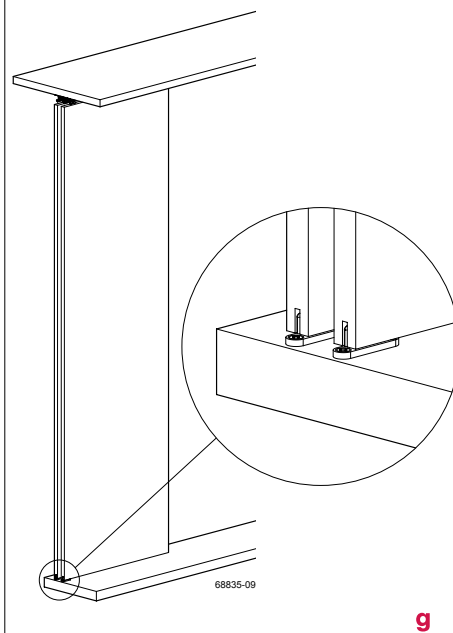
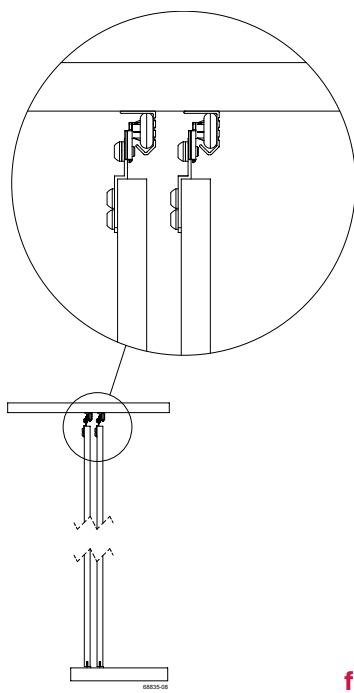
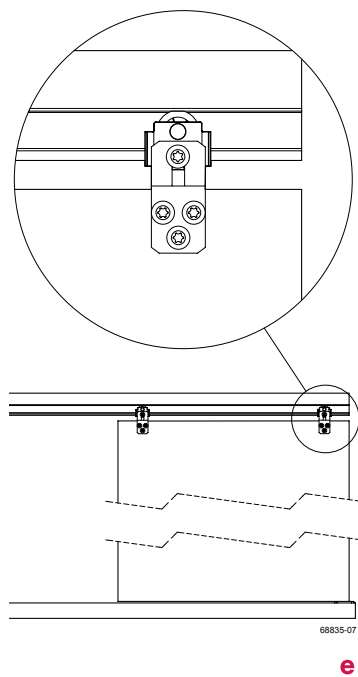
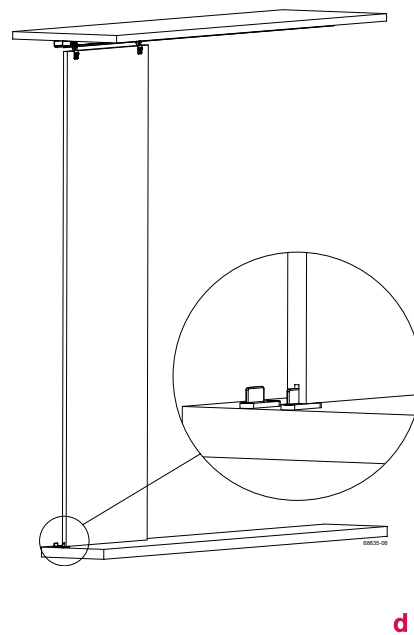
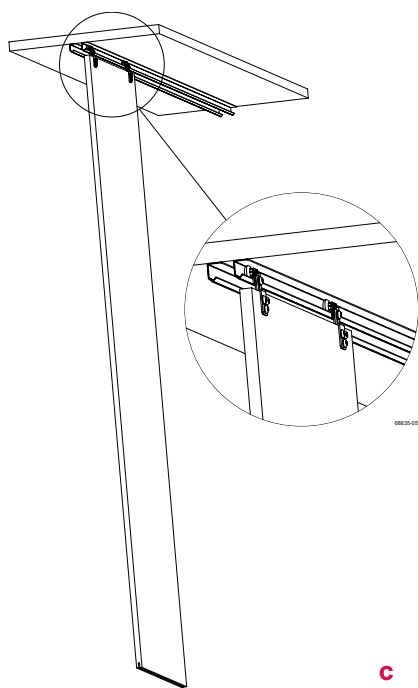
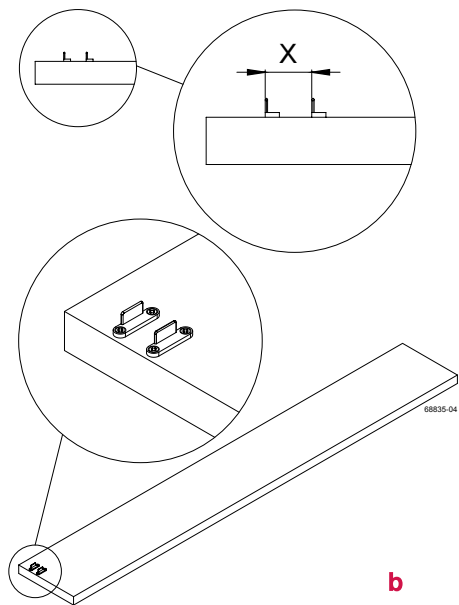
30 kg



Dörrtjocklek (mm)	12	16	19	22	25	30	35
Y (mm)	11	15	18	21	10	15	21

68835-02

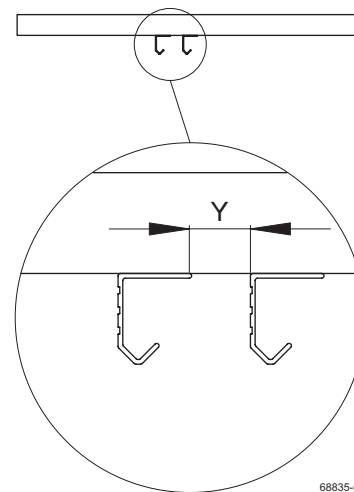
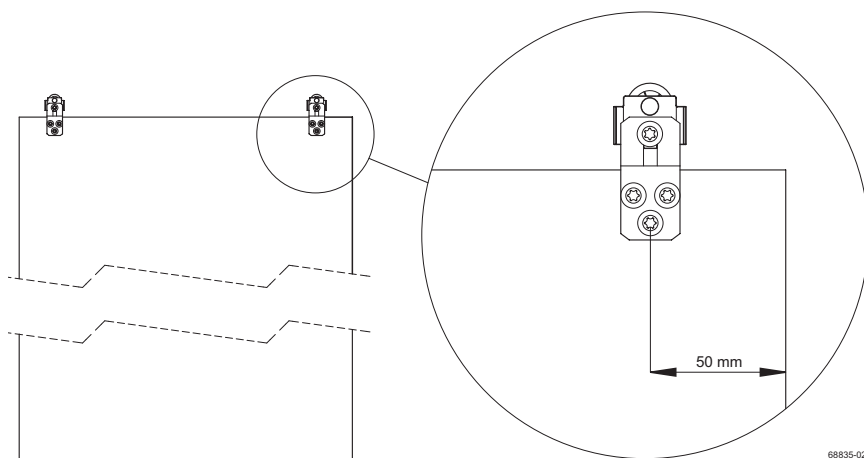
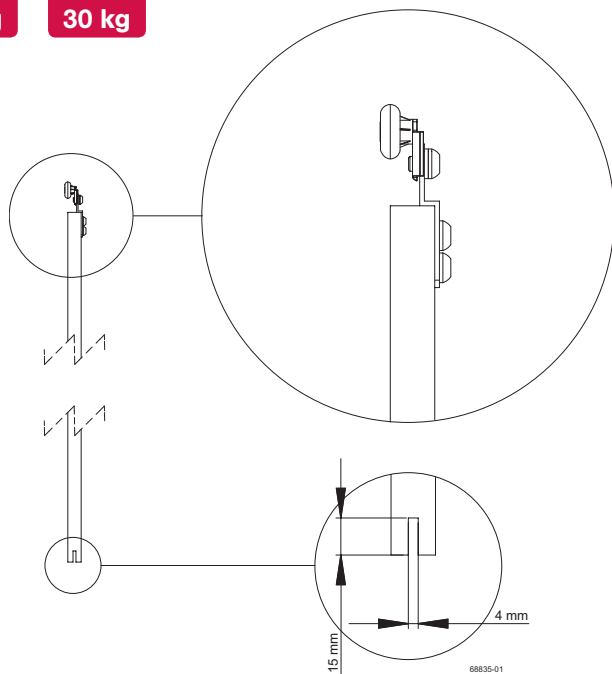
Dörrtjocklek (mm)	12	16	19	22	25	30	35
X (mm)	16	20	23	26	29	34	39



Så enkelt monterer du skyvedørsbeslag til garderobe- og innerdører med K-20 & K-30

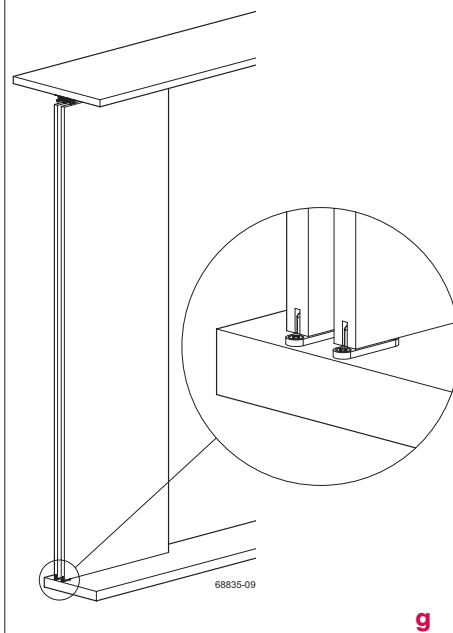
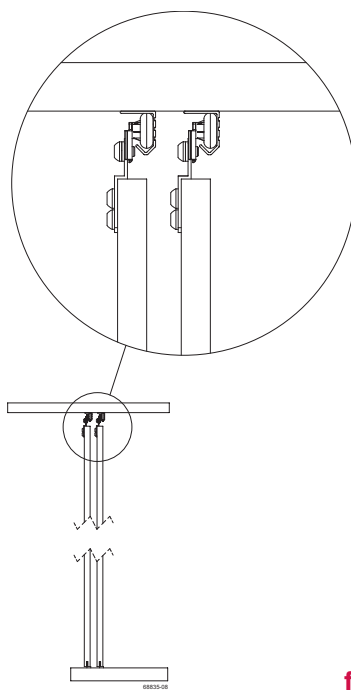
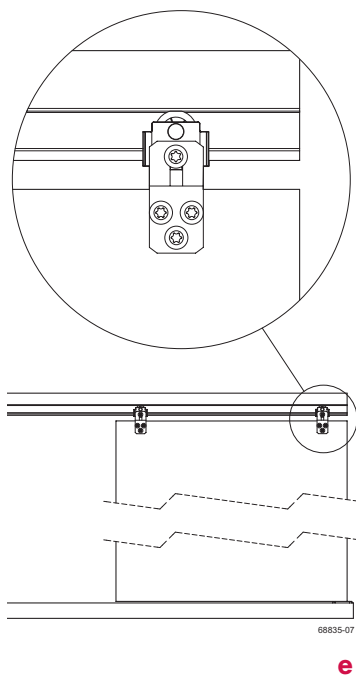
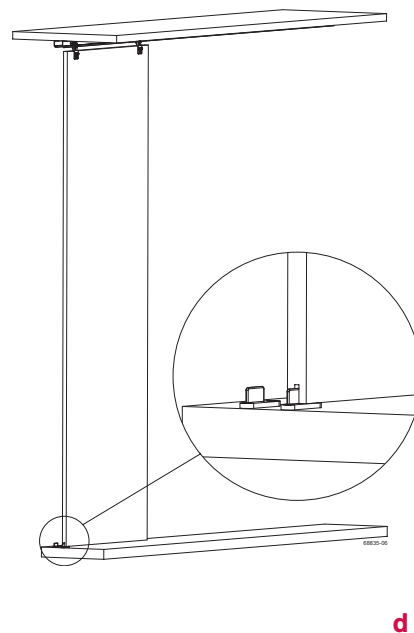
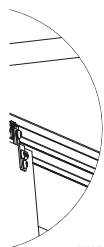
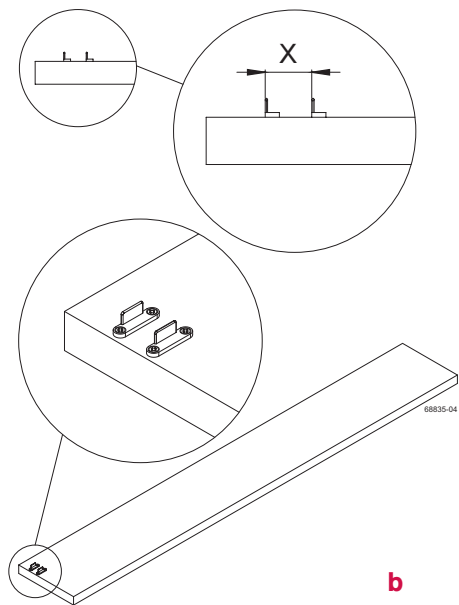
20 kg

30 kg



Dørtykkelse (mm)	12	16	19	22	25	30	35
Y (mm)	11	15	18	21	10	15	21

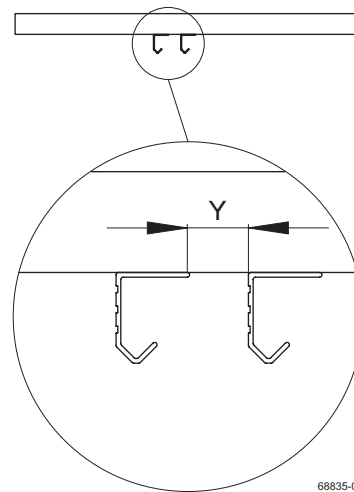
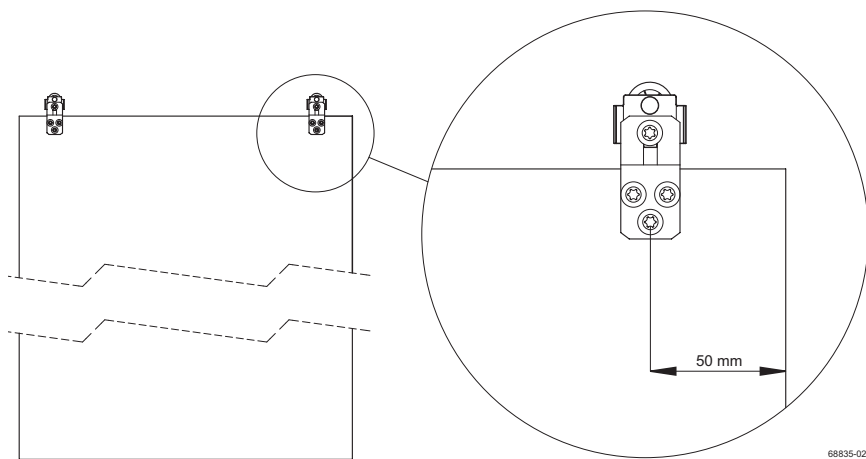
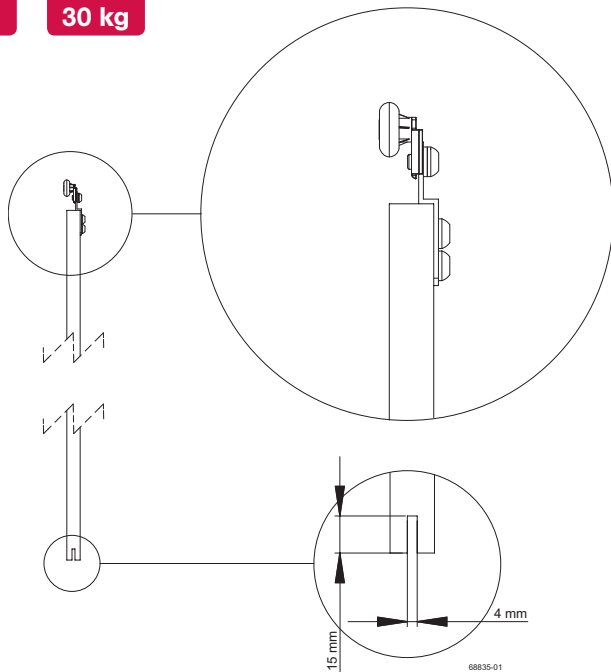
Dørykkelse (mm)	12	16	19	22	25	30	35
X (mm)	16	20	23	26	29	34	39



Näin helposti asennat K20 ja K30 liukukiskot vaatekaappeihin ja välioviin.

20 kg

30 kg



Oven paksuus (mm)	12	16	19	22	25	30	35
Y (mm)	11	15	18	21	10	15	21

68835-02



Oven paksuus (mm)	12	16	19	22	25	30	35
X (mm)	16	20	23	26	29	34	39

