

clean

Ovenpainike
suojaavilla
ominaisuuksilla



Uusi ote terveempään arkipäivään



LYIJYTÖN

Valitsemalla Habo Clean ovenpainikkeen vähennät lyijyn pääsyä luontoon.



BAKTEEREITA HYLKIVÄ

Habo Clean julkisissa tiloissa vähentää tartuntabakteerien leviämistä.



NIKKELITÖN

Habo Clean helpottaa nikkeli-allergiasta kärsivien elämää.

Habo on yritys, jossa olemme erittäin kiinnostuneita yksityiskohdista. Meille innovaatio ja kehitys ovat uusien ja entistä parempien tuotteiden avain. Tärkeää on myös nähdä roolimme kokonaisvaltainen yhteys terveyteen ja ympäristöön.

Habo Clean -sarjalla tuomme ensimmäisenä markkinoille ovenpainikkeet ja tarvikkeet, joissa kolme arvokasta ominaisuutta yhdistyvät. Valmistamalla ne lyijyttömästä messingistä vähennämme lyijyn käyttöä, mikä on hyväksi sekä eläimille että luonnolle.

Ovenpainikkeet on lisäksi käsitelty bakteereja hajottavalla pinnoitteella, mikä taas puolestaan vähentää tartuntojen leviämistä esimerkiksi sairaaloissa, kouluissa, yrityksissä ja ravintoloissa. Painikkeet eivät sisällä nikkeliä, mikä on hyvä uutinen nikkeli-allergiasta kärsiville. Valitsemalla Habo Cleanin valitset suojaavan ovenpainikkeen. Se enteilee mielestämme hyvää tulevaisuutta.



**Sano hyvästit
hankalille basilleille**



Hankalat ja yhä lisääntyvät monilääkeresistentit bakteerit ovat kasvava ongelma, jota vastaan on taisteltava monella rintamalla. Esimerkiksi luomalla tutkimuksen avulla uusia, tehokkaita lääkkeitä, hyvän hygienian avulla, mutta myös kehittämällä arkipäivän tuotteita, jotka vaikuttavat myönteisesti terveydelliseen kehitykseen.

On tuskin itsestään selvää, että ovenpainikkeet voivat vähentää sairauspäiviä töissä, pitää henkilöstön terveenä ja lyhentää hoitoaikoja. Nämä ovat selkeitä perusteita Habo Clean ovenpainikkeiden valinnalle, sillä bakteerit leviävät lähinnä käsien ja kosketuspintojen kautta ympäristöissä, joissa liikkuu päivittäin paljon ihmisiä.

Selityksenä on koko kosketuspinnan läpi tunkeutuva pinnoitteen sisältämä hopea. Päästessään kosketuksiin bakteerien ja muiden mikro-organismien kanssa hopea-ionit käynnistävät niiden solukalvon biologisen hajoamisen, jolloin solut kuolevat. Tämä puolestaan vähentää tartuntojen leviämiskä.

**Habo Clean voi
vapauttaa sinut**



Nikkelitön terveydeksi

Nikkeli-allergia on tavallisin kosketusallergia, jota esiintyy usein korujenkäyttäjillä. Kutinan ja ihottuman lisäksi allergia voi aiheuttaa sairauspoissaoloja ja pahimmassa tapauksessa se pakottaa vaihtamaan ammattia.

Nikkelille altistuvat usein ammattiryhmät, kuten lukkosepät, metallityöntekijät ja puusepät, mutta myös muut saavat tätä allergiaa. Vaivoja aiheuttavat tavallisesti korvakorut, mutta myös kosketuspinnat, kuten tavalliset ovenpainikkeet. Miten on sinun työpaikkasi? Valitse Habo Clean ja elä nikkelistä vapaata elämää.

Lyijytön luonnon hyväksi

Hyvä uutinen luonnolle ja ekologiselle kiertokululle on se, että ovenkahvat eivät sisällä myöskään lyijyä. Ihmiset ovat käyttäneet lyijyä tuhansia vuosia. Tänä päivänä tiedämme, että raskasmetallit vaikuttavat muun muassa ihmisten ja eläinten hermostoon. Habo Clean ottaa tärkeän askeleen ympäristörisiivytysten vähentämiseksi tuotannossa ja kierrätyksessä. Se on vastuu, jonka jaamme mielellämme asiakkaittemme kanssa.



**Olemme mukanas
luonnoksesta aina
siihen saakka kun
avaimet ovat ovelta**



Yhtä tärkeää kuin painikkeiden valinta on toimittajan valinta. Habo on toiminut kauan ja voit laskea meidän olevan luotettava ja johtava pohjoismainen toimija helamarkkinoilla pitkälle tulevaisuudessa. Miksi se on tärkeää? Sinulle, joka piirrät ja suunnittelet rakennushankkeita, meidän sitoutumisemme ulottuu pitemmälle kuin vain laajaan laatutuotteiden valikoimaan.

Tuemme sinua inspiroimalla, neuvomalla ja tukemalla luonnosten teosta aina siihen saakka kunnes avaimet ovat ovesa. Työn helpottamiseksi toimitamme sinulle painikkeista ja tarvikkeista kuvamateriaalia, 3D-tiedostoja, vinkkejä, oppaita ja asennusohjeita, jotka helpottavat tuotevalintojasi ja visualisointiasi. Lue lisää meistä sekä ulko- ja sisäovenpainikkeistamme kotisivuiltamme.

Valitse omat suosikkisi



A6696

17221 Ovenpainike A6696 Clean kiillotettu PP



Ovenpainike lyijyttömästä messingistä kaksitoimisella palautusjousella ulko-oveen. Sopii 38–70 mm vahvuisiin oviin. Ulkonema 55 mm..



Oslo

17224 Ovenpainike Oslo Clean kiillotettu PP

17226 Ovenpainike Oslo Clean kiillotettu SB



Ovenpainike lyijyttömästä messingistä kaksitoimisella palautusjousella ulko-oveen. Sopii 38–70 mm vahvuisiin oviin. Ulkonema 60 mm



Oslo

17225 Ovenpainike Oslo Clean harjattu PP

17227 Ovenpainike Oslo Clean harjattu SB



Ovenpainike lyijyttömästä messingistä kaksitoimisella palautusjousella ulko-oveen. Sopii 38–70 mm vahvuisiin oviin. Ulkonema 60 mm



Oxford

17232 Ovenpainike Oxford Clean harjattu PP

17233 Ovenpainike Oxford Clean harjattu SB



Ovenpainike lyijyttömästä messingistä kaksitoimisella palautusjousella ulko-oveen. Sopii 38–70 mm vahvuisiin oviin. Ulkonema 60 mm.



A696

17220 Ovenpainike A696 Clean kiillotettu PP



Ovenpainike lyijyttömästä messingistä ulko- ja sisäoveen. Sopii 38–70 mm vahvuisiin oviin. Ulkonema 55 mm.



A1871



A6696



Oslo



Oxford



Oslo

17228 Ovenpainike Oslo Clean kiillotettu PP



Ovenpainike lyijyttömästä messingistä sisäoveen. Sopii 38–42 mm vahvuisiin oviin. Ulkonema 60 mm.



Oslo

17230 Ovenpainike Oslo Clean kiillotettu SB



Ovenpainike avainkilvellä lyijyttömästä messingistä sisäoveen. Sopii 38–42 mm vahvuisiin oviin. Ulkonema 60 mm.



Oslo

17229 Ovenpainike Oslo Clean harjattu PP



Ovenpainike lyijyttömästä messingistä sisäoveen. Sopii 38–42 mm vahvuisiin oviin. Ulkonema 60 mm.



Oslo

17231 Ovenpainike Oslo Clean harjattu SB



Ovenpainike avainkilvellä lyijyttömästä messingistä sisäoviin. Sopii 38–42 mm vahvuisiin oviin. Ulkonema 60 mm.



Oxford

17234 Ovenpainike Oxford Clean harjattu PP



Ovenpainike lyijyttömästä messingistä sisäoveen. Sopii 38–42 mm vahvuisiin oviin. Ulkonema 52 mm.



Oxford

17235 Ovenpainike Oxford Clean harjattu SB



Ovenpainike avainkilvellä lyijyttömästä messingistä sisäoveen. Sopii 38–42 mm vahvuisiin oviin. Ulkonema 52 mm.



A1871

17222 Ovenpainike A1871 Clean kiillotettu PP



Ovenpainike lyijyttömästä messingistä sisäoveen. Sopii 38–42 mm vahvuisiin oviin. Ulkonema 48 mm.



A1871

17223 Ovenpainike A1871 Clean harjattu PP



Ovenpainike lyijyttömästä messingistä sisäoveen. Sopii 38–42 mm vahvuisiin oviin. Ulkonema 48 mm.



A262

17238 WC-vääntönuppi A262 Clean kiillotettu

WC-vääntönuppi lyijyttömästä messingistä. Mukana ruuvit läpikiinnitykseen. Tarkoitettu lukkopesään 6414, 62014 sekä 62020. Sopii 38–42 mm vahvuisiin oviin.



A262

17239 WC-vääntönuppi A262 Clean harjattu

WC-vääntönuppi lyijyttömästä messingistä. Mukana ruuvit läpikiinnitykseen. Tarkoitettu lukkopesään 6414, 62014 sekä 62020. Sopii 38–42 mm vahvuisiin oviin.



A262 HCP

17242 WC-vääntönuppi HCP Clean kiillotettu

WC-vääntönuppi Inva lyijyttömästä messingistä. Mukana ruuvit läpikiinnitykseen. Tarkoitettu lukkopesään 6414, 62014, sekä 62020. Sopii 38–42 mm vahvuisiin oviin.



A262 HCP

17243 WC-vääntönuppi HCP Clean harjattu

WC-vääntönuppi Inva lyijyttömästä messingistä. Mukana ruuvit läpikiinnitykseen. Tarkoitettu lukkopesään 6414, 62014 sekä 62020. Sopii 38–42 mm vahvuisiin oviin.



A265

17240 WC-vääntönuppi Clean kiillotettu

WC-vääntönuppi lyijyttömästä messingistä. Mukana ruuvit läpikiinnitykseen. Tarkoitettu moduulilukkoon tyyppi 6565. Sopii 38–42 mm vahvuisiin oviin.



A265

17241 WC-vääntönuppi Clean harjattu

WC-vääntönuppi lyijyttömästä messingistä. Mukana ruuvit läpikiinnitykseen. Tarkoitettu moduulilukkoon tyyppi 6565. Sopii 38–42 mm vahvuisiin oviin.



A265 HCP

17259 WC-vääntönuppi A265 HCP Clean kiillotettu

WC-vääntönuppi Inva lyijyttömästä messingistä. Mukana ruuvit läpikiinnitykseen. Tarkoitettu moduulilukkoon tyyppi 6565. Sopii 38–42 mm vahvuisiin oviin.



A265 HCP

17260 WC-vääntönuppi A265 HCP Clean harjattu

WC-vääntönuppi Inva lyijyttömästä messingistä. Mukana ruuvit läpikiinnitykseen. Tarkoitettu moduulilukkoon tyyppi 6565. Sopii 38–42 mm vahvuisiin oviin.



Sylinteriväännin

17246 Sylinteriväännin 40 Clean kiillotettu

Sylinteriväännin lyijyttömästä messingistä. Toimitetaan 75 mm ruuvein läpikiinnitykseen, 28 mm sylinteriruuvi ja 63 mm sylinteriväänninvarsi välilevyllä. Sopii 38-70 mm vahvuisiin oviin.



Sylinteriväännin

17247 Sylinteriväännin 40 Clean harjattu

Sylinteriväännin lyijyttömästä messingistä. Toimitetaan 75 mm ruuvein läpikiinnitykseen, 28 mm sylinteriruuvi ja 63 mm sylinteriväänninvarsi välilevyllä. Sopii 38-70 mm vahvuisiin oviin.



Universal

17248 Sylinterirengas Universal Clean kiillotettu.

Sylinterirengas 9 mm + korotusrengas 7 mm lyijyttömästä messingistä. Vain sylinterirengas asennetaan kun lukkosylinteri työntyy ulos 6-11 mm ovilehdestä. Sylinterirengas + korotusrengas asennetaan kun lukkosylinteri työntyy ulos 12-18 mm ovilehdestä. Sylinterin työntyessä ulos enemmän asennusta täydennetään Universal Extra sylinterirenkaalla.



Universal

17249 Sylinterirengas Universal Clean harjattu

Sylinterirengas 9 mm + korotusrengas 7 mm lyijyttömästä messingistä. Vain sylinterirengas asennetaan kun lukkosylinteri työntyy ulos 6-11 mm ovilehdestä. Sylinterirengas + korotusrengas asennetaan kun lukkosylinteri työntyy ulos 12-18 mm ovilehdestä. Sylinterin työntyessä ulos enemmän asennusta täydennetään Universal Extra sylinterirenkaalla.



Universal Extra

17250 Sylinterirengas Universal Extra Clean
kiillotettu

Korotusrengas lyijyttömästä messingistä. Käytetään yhdessä Universal sylinterirenkaan kanssa lukkosylinterin työntyessä ulos yli 18mm ovilehdestä.



Universal Extra

17251 Sylinterirengas Universal Extra Clean
kiillotettu

Korotusrengas lyijyttömästä messingistä. Käytetään yhdessä Universal sylinterirenkaan kanssa lukkosylinterin työntyessä ulos yli 18mm ovilehdestä



2991

17236 Avainkilpi 2991 Clean kiillotettu

Avainkilpi lyijyttömästä messingistä. Mukana ruuvit läpikiinnitykseen. Sopii 38-42 mm vahvuisiin oviin. Sopii lukkopesään 62014 ja 62020.



2991

17237 Avainkilpi 2991 Clean harjattu

Avainkilpi lyijyttömästä messingistä. Mukana ruuvit läpikiinnitykseen. Sopii 38-42 mm vahvuisiin oviin. Sopii lukkopesään 62014 ja 62020.



4265

17244 Peitekilpi 4265 Clean kiillotettu

Peitekilpi lyijyttömästä messingistä. Mukana ruuvit läpikiinnitykseen. Tarkoitettu moduulilukkopesään 6565 sekä 68765. Sopii 38–70 mm vahvuisiin oviin.



4265

17245 Peitekilpi 4265 Clean harjattu

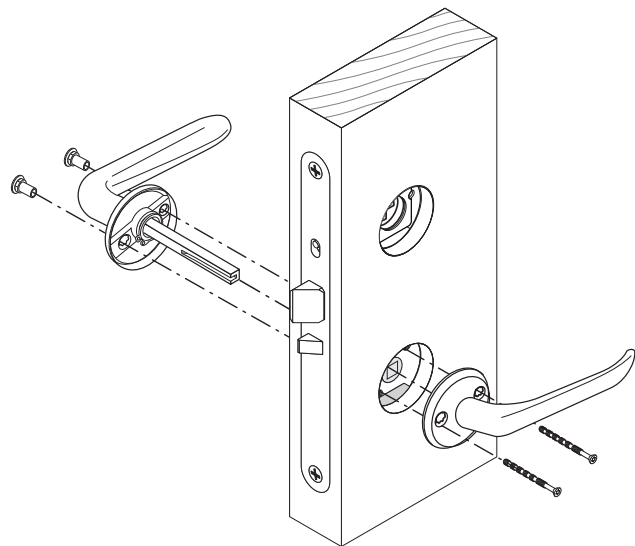
Peitekilpi lyijyttömästä messingistä. Mukana ruuvit läpikiinnitykseen. Tarkoitettu moduulilukkopesään 6565 sekä 68765. Sopii 38–70 mm vahvuisiin oviin.

Kaikki tuotteemme on helppo asentaa

Hyvä ovenpainike ei sovi vain kuin käsine käteen arkkitehdin piirustusohjelmaan, sen on myös sovittava oveen vaivatta.

Kaikille malleillemme yhteistä on niiden yksinkertainen asennus. Verkosta löytyvät aina asennusohjeet, jotta tuotesuosituksestasi tulee totta rakennustyömaalla. Selvitämme kuvin ja tekstein jokaisen vaiheen siihen asti kun peitekilpi on kunnolla paikallaan.

Tarvitessasi lisätietoja tai hyviä neuvoja matkan varrella, käänny jälleenmyyjäsi puoleen tai soita meille.



Tietoa Habosta

Perustamisesta vuonna 1921 lähtien olemme kiinnittäneet erityisesti huomiota yksityiskohtiin. Tämä ei näy pelkästään tuotteidemme muotoilussa ja kehittälyssä, niiden toiminnassa, monipuolisuudessa ja laadussa, vaan se leimaa myös käsitystämme hyvästä käsityöstä ja tehokkaasta ongelmien ratkaisusta. Valikoimamme lähes 7000 tuotteella olemme Pohjoismaiden johtava helanvalmistaja. Tuotteitamme myyvät pääasiassa rakennusalan liikkeet, rautakaupat ja supermarketit. Tutustu tuotteidemme tarjoamiimme mahdollisuuksiin kotisivullamme tai lähimmän jälleenmyyjäsi luona.



Oy Habo Finland Ab
Vetokuja 4
01610 Vantaa
Finland

Emme vastaa mahdollisista painovirheistä ja pidätämme oikeuden muutoksiin tuotevalikoimassa ja tai tuotteiden ominaisuuksissa. Tutustu jatkuvasti päivitettyyn valikoimaamme osoitteessa www.habo.com

habo®